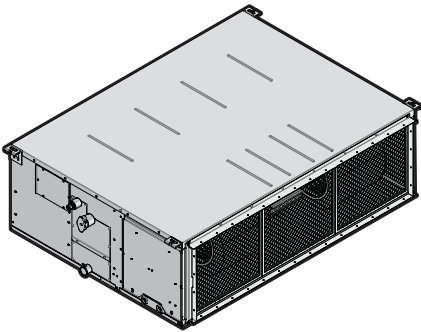


DAIKIN



Руководство по монтажу и эксплуатации

Кондиционеры типа «сплит-система»



FDA200AXVEB
FDA250AXVEB

Руководство по монтажу и эксплуатации
Кондиционеры типа «сплит-система»

русский

Содержание

1	Информация о документации	3
1.1	Информация о настоящем документе	3
Для монтажника		
2	Информация о блоке	4
2.1	Внутренний блок	4
2.1.1	Снятие аксессуаров с внутреннего блока	4
3	Информация об агрегатах и дополнительном оборудовании	4
3.1	Компоновка системы	4
4	Подготовка	4
4.1	Подготовка места установки	4
4.1.1	Требования к месту установки внутреннего блока	5
5	Монтаж	5
5.1	Монтаж внутреннего агрегата	5
5.1.1	Указания по установке внутреннего блока	5
5.1.2	Указания по прокладке дренажного трубопровода	6
5.1.3	Указания по установке воздуховода	7
5.2	Соединение труб трубопровода хладагента	7
5.2.1	Соединение трубопровода хладагента с внутренним агрегатом	7
5.3	Подключение электропроводки	8
5.3.1	Характеристики стандартных компонентов электропроводки	8
5.3.2	Подключение электропроводки к внутреннему блоку	9
6	Пусконаладка	9
6.1	Предпусковые проверочные операции	10
6.2	Порядок выполнения пробного запуска	10
7	Конфигурирование	10
7.1	Местные настройки	10
8	Утилизация	11
9	Технические данные	11
9.1	Схема электропроводки	11
9.1.1	Унифицированные обозначения на электрических схемах	11
Пользователю		
10	О системе	12
10.1	Компоненты	13
11	Интерфейс пользователя	13
12	Операция	13
12.1	Рабочий диапазон	13
12.2	Порядок работы	14
13	Техническое и иное обслуживание	14
13.1	Обзор: Техническое и иное обслуживание	14
13.2	Чистка воздушного фильтра и выпускного воздуховода	14
13.2.1	Чистка выпускного воздуховода	14
13.2.2	Правила чистки воздушного фильтра	14
13.3	Техническое обслуживание перед длительным простоем	15
13.4	Техническое обслуживание после длительного простоя	15
13.5	О хладагенте	15
14	Поиск и устранение неполадок	16

14.1	Симптомы, НЕ являющиеся признаками неисправности системы	17
14.1.1	Симптом: Система не работает	17
14.1.2	Симптом: Из блока (внутреннего) идет белый пар	17
14.1.3	Признак: Кондиционер (внутренний блок) издает посторонний шум	18
14.1.4	Симптом: Из блока выходит пыль	18
14.1.5	Симптом: Блоки издают посторонние запахи	18
14.1.6	Симптом: На дисплее появляется значок "88"	18
14.1.7	Признак: Внезапное прекращение работы (индикатор светится)	18
14.1.8	Признак: вентилятор наружного блока вращается, когда кондиционер не работает	18
14.1.9	Признак: Работа в режиме обогрева внезапно прекращается, при этом слышится шум текущей воды	18

15 Утилизация 18**1 Информация о документации****1.1 Информация о настоящем документе****ИНФОРМАЦИЯ**

Проверьте, есть ли у пользователя печатная версия документации, которую нужно хранить в справочных целях на будущее.

Целевая аудитория

Уполномоченные монтажники + конечные пользователи

**ИНФОРМАЦИЯ**

Данное устройство может использоваться специалистами или обученными пользователями в магазинах, на предприятиях легкой промышленности, на фермах, либо неспециалистами для коммерческих и бытовых нужд.

**ПРЕДУПРЕЖДЕНИЕ**

При выполнении монтажа, сервисного и технического обслуживания, а также производства ремонтных работ и подбора материалов, необходимо проследить за соблюдением инструкций Daikin и требований действующего законодательства. К указанным видам работ допускается только уполномоченный персонал. В странах Европы и в тех регионах, где действуют стандарты IEC, применяется стандарт EN/IEC 60335-2-40.

Комплект документации

Настоящий документ является частью комплекта документации. В полный комплект входит следующее:

- **Общие правила техники безопасности:**
 - Меры предосторожности, с которыми необходимо ознакомиться, прежде чем приступить к монтажу
 - Формат: Документ (в ящике внутреннего блока)
- **Руководство по монтажу и эксплуатации внутреннего блока:**
 - Инструкции по монтажу и эксплуатации
 - Формат: Документ (в ящике внутреннего блока)

2 Информация о блоке

- Справочное руководство для монтажника и пользователя:
 - Подготовка к установке, практический опыт, справочная информация...
 - Подробные пошаговые инструкции и справочная информация для базового и расширенного применения
 - Формат: оцифрованные файлы, размещенные по адресу: <http://www.daikineurope.com/support-and-manuals/product-information/>

Последние редакции предоставляемой документации доступны на региональном веб-сайте Daikin или у дилера.

Язык оригинальной документации английский. Документация на любом другом языке является переводом.


Технические данные

- Подборка** самых свежих технических данных размещена на региональном веб-сайте Daikin (в открытом доступе).
- Полные** технические данные в самой свежей редакции доступны через корпоративную сеть Daikin (требуется авторизация).

Для монтажника

2 Информация о блоке

Упаковочная коробка с внутренним блоком может маркироваться нижеперечисленными специальными значками. Сведения об общей маркировке см. в разделе «Общие правила техники безопасности».

Значок	Значение
	Обращайтесь с блоком аккуратно. Во внутреннем блоке есть вращающиеся детали.

2.1 Внутренний блок

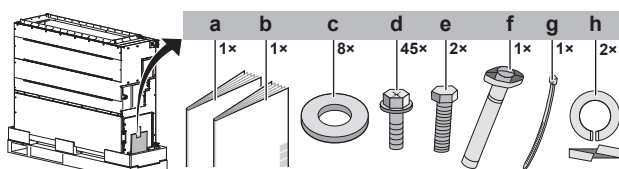
ИНФОРМАЦИЯ

Иллюстрации приводятся далее для примера и могут в той или иной мере НЕ соответствовать схеме вашей системы.

ПРЕДУПРЕЖДЕНИЕ: ВОСПЛАМЕНЯЮЩИЙСЯ МАТЕРИАЛ

Залитый в блок хладагент R32 (если применяется именно он) умеренно горюч. Тип хладагента указывается в характеристиках наружного блока.

2.1.1 Снятие аксессуаров с внутреннего блока



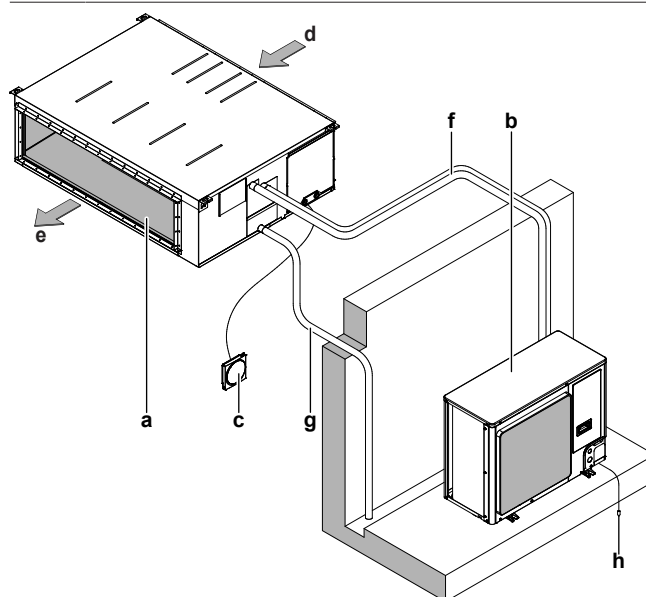
- a Руководство по монтажу и эксплуатации
- b Общие правила техники безопасности
- c Шайбы для подвешивающего кронштейна
- d Винты для фланцев воздуховода (M5×12)
- e Болт с шестигранной головкой (M10×40)
- f Прилагаемые трубки с уплотнениями
- g Обхватная петля
- h Пружинная шайба

3 Информация об агрегатах и дополнительном оборудовании

3.1 Компоновка системы

ИНФОРМАЦИЯ

Иллюстрации приводятся далее для примера и могут в той или иной мере НЕ соответствовать схеме вашей системы.



- a Внутренний блок
- b Наружный блок
- c Пользовательский интерфейс
- d Забор воздуха
- e Выброс воздуха
- f Трубопровод хладагента + соединительный кабель
- g Сливная трубка
- h Заземление

4 Подготовка

4.1 Подготовка места установки

- Вокруг агрегата должно быть достаточно свободного места для обслуживания и циркуляции воздуха.

- Выберите такое место установки, где достаточно свободного пространства для переноса блока на место эксплуатации и выноса блока из него.

**ПРЕДУПРЕЖДЕНИЕ**

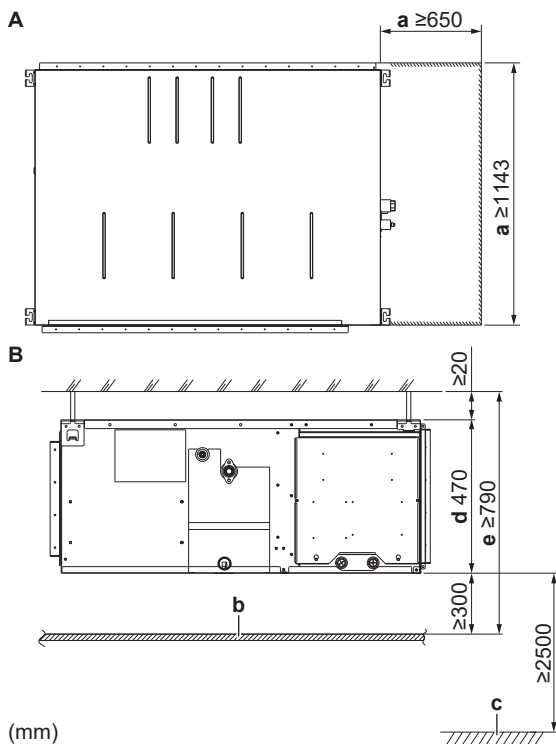
НЕ устанавливайте кондиционер в местах, где вероятна утечка огнеопасного газа. В случае утечки газа и его скопления вокруг кондиционера возможно возгорание.

4.1.1 Требования к месту установки внутреннего блока

**ИНФОРМАЦИЯ**

Уровень звукового давления: менее 70 дБА.

- Для монтажа используйте подвесные болты.
- Расстояния.** Соблюдайте указанные ниже требования:



(mm)

- A** Вид сверху
B Вид сбоку
a Зона обслуживания
b Потолок
c Поверхность пола
d Минимальное свободное место, необходимое для монтажа
e Свободное место, обеспечивающее уклон вниз не менее 1/100. «5.1.2 Указания по прокладке дренажного трубопровода» на стр. 6.

5 Монтаж

**ПРЕДУПРЕЖДЕНИЕ**

Монтаж должен производиться монтажником; материалы и способы монтажа должны соответствовать требованиям действующего законодательства. В странах Европы применяется стандарт EN378.

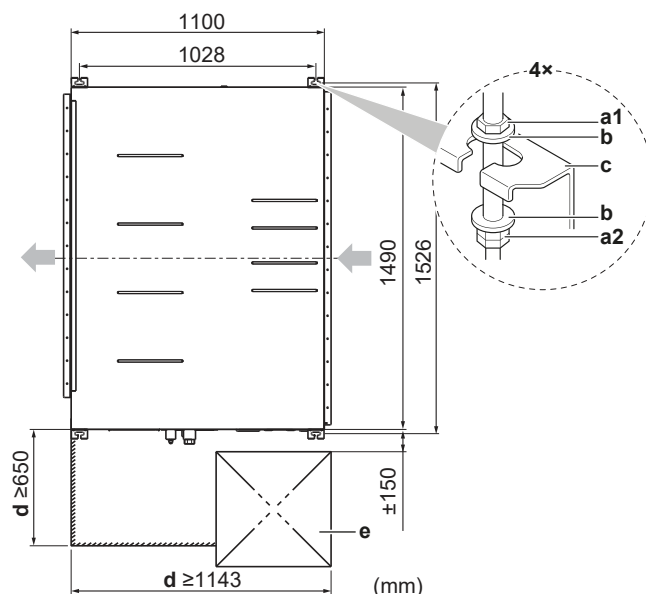
5.1 Монтаж внутреннего агрегата

5.1.1 Указания по установке внутреннего блока

**ИНФОРМАЦИЯ**

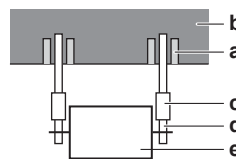
Дополнительное оборудование. При установке дополнительного оборудования прочитайте также инструкции по монтажу дополнительного оборудования. В зависимости от условий по месту установки бывает, что проще сначала смонтировать дополнительное оборудование.

- Прочность потолка.** Убедитесь в том, что потолок достаточно прочный и выдерживает вес блока. Если потолок недостаточно прочен, укрепите его перед монтажом блока.
- Подвесные болты.** Для монтажа используйте подвесные болты М10. Прикрепите подвесной кронштейн к подвесному болту. Прочно закрепите подвесной кронштейн сверху и снизу с помощью гаек с шайбами.
- Размеры отверстия в потолке.** Проследите за соблюдением указанных далее размеров отверстия в потолке:



- a1** Гайка (приобретается на месте)
a2 Сдвоенная гайка (приобретается на месте)
b Шайба (в комплекте принадлежностей)
c Подвесной кронштейн (закреплен на блоке)
d Зона обслуживания
e Смотровой люк (600×600 мм)

Пример монтажа:

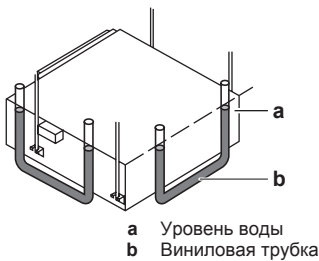


- a** Анкер
b Потолочная плита
c Длинная муфта или винтовая стяжка
d Подвесной болт
e Внутренний блок

Временная установка блока.

- Прикрепите подвесной кронштейн к подвесному болту.
 - Прочно его закрепите.
- Уровень.** Проверьте выравнивание блока по всем четырем углам с помощью ватерпаса или виниловой трубки, наполненной водой.

5 Монтаж



3 Затяните верхнюю гайку.

ПРИМЕЧАНИЕ

НЕ устанавливайте блок в наклонном положении. **Возможное следствие:** Наклон блока против направления потока конденсата (сторона сливного трубопровода приподнята) может привести к протечке воды каплями.

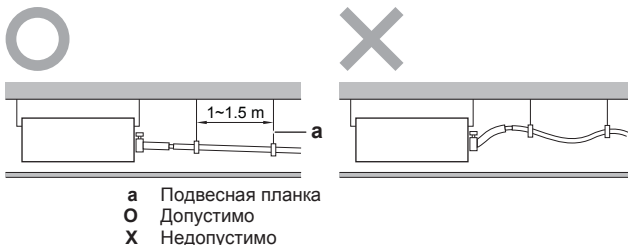
5.1.2 Указания по прокладке дренажного трубопровода

Проследите за свободным отводом водяного конденсата. Для этого необходимо:

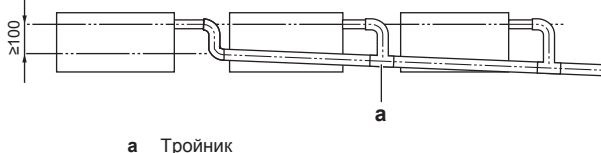
- Обеспечить соблюдение общих правил
- Подсоединить сливной трубопровод к внутреннему блоку
- Проверить, нет ли протечек

Общие правила

- **Длина трубопровода.** Сливной трубопровод должен быть как можно короче.
- **Размер трубок.** Размер дренажных трубок должен быть не меньше размера соединительного патрубка (виниловая трубка с внутренним диаметром 25 мм и внешним диаметром 32 мм).
- **Уклон.** Проследите за наклоном сливного трубопровода вниз (с градиентом не менее 1/100) во избежание образования воздушных пробок. Смонтируйте подвесные планки, как показано на иллюстрации.



- **Конденсация.** Примите меры во избежание образования конденсата. Весь сливной трубопровод в здании необходимо заизолировать.
- **Сочетания сливных трубок.** Допускается сочетание разных сливных трубок. Проследите за оснащением трубок и тройников манометрами, соответствующими рабочей производительности блоков.

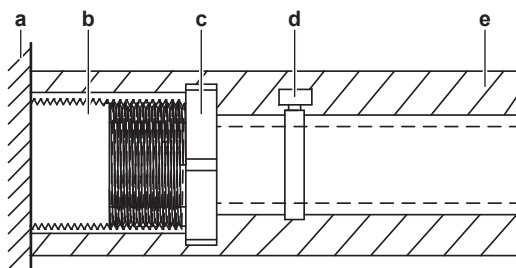


Порядок подсоединения сливного трубопровода к внутреннему блоку

ПРИМЕЧАНИЕ

Неправильное подсоединение сливного шланга чревато протечками и порчей имущества как по месту установки, так и поблизости.

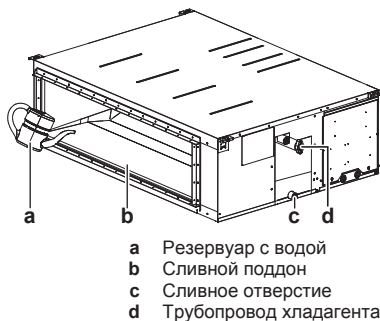
- 1 Выньте сливную заглушку.
- 2 Установите переходник для сливного шланга (приобретается по месту установки).
- 3 Натяните сливной шланг как можно дальше на переходник.
- 4 Затяните металлический зажим так, чтобы головка винта была на расстоянии менее 4 мм от детали металлического зажима.
- 5 Проверьте, нет ли протечек воды (см. параграф «Проверка на протечки» на стр. 6).
- 6 Выполните изоляцию (сливного трубопровода).



- a Внутренний блок
b Стандартная трубная внутренняя резьба 1"
c Переходник (приобретается по месту установки)
d Металлический зажим (приобретается по месту установки)
e Изоляционный материал для сливного трубопровода (приобретается по месту установки)

Проверка на протечки

Постепенно заливая примерно 1 литр воды в сливной поддон, проверьте его на протечку.



5.1.3 Указания по установке воздуховода

**ПРЕДУПРЕЖДЕНИЕ**

Если одно или несколько помещений соединены с блоком через систему трубопроводов, проследите за соблюдением изложенных далее условий:

- полное отсутствие источников возгорания (напр., открытого огня, работающих газовых приборов или электрообогревателей), если общая площадь таких помещений не достигает величины A_{\min} , указанной в общих правилах техники безопасности;
- отсутствие в составе системы трубопроводов вспомогательного оборудования, способного привести к самовозгоранию (напр., поверхностей, нагреваемых до температуры свыше 700°C , или электрических выключателей);
- использование в системе трубопроводов только такого вспомогательного оборудования, которое одобрено изготовителем;
- воздухозаборник или выпускное отверстие напрямую соединены трубопроводами с помещением. НЕЛЬЗЯ прокладывать трубопроводы от воздухозаборника или выпускного отверстия в пустотах, например, в подвесном потолке.

**ПРЕДУПРЕЖДЕНИЕ**

НЕ допускается прокладка трубопроводов там, где имеются потенциальные источники возгорания (напр., открытый огонь, работающие газовые приборы или электрообогреватели).

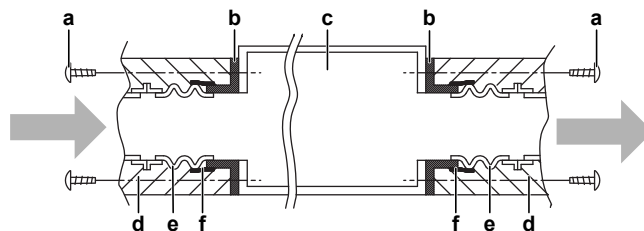
**ПРЕДОСТЕРЕЖЕНИЕ**

- Прокладывая воздуховод, следите за тем, чтобы внешнее статическое давление на блок НЕ выходило за пределы заданных значений. Заданные значения см. в кратких технических данных соответствующей модели.
- Обязательно смонтируйте тканевый рукав, ПРЕПЯТСТВУЮЩИЙ передаче вибрации на воздуховод или потолок. Оберните воздуховод звукопоглощающим (изолирующим) материалом, а подвесные болты снабдите виброизоляционными резиновыми втулками.
- ЗАЩИТИТЕ сливной поддон и воздушный фильтр от забрызгивания при выполнении сварочных или паяльных работ.
- Если металлический воздуховод прокладывается сквозь металлическую или проволочную решетку, металлическую пластину или деревянную конструкцию, обеспечьте электроизоляцию воздуховода от стены.
- Установите воздухораспределительную решетку в такое положение, чтобы воздухопоток не был направлен прямо на людей.
- НЕ оснащайте воздуховод вспомогательными вентиляторами. Пользуйтесь автоматической регулировкой оборотов вентиляторов (см. параграф «7.1 Местные настройки» на стр. 10).

Элементы воздуховода приобретаются по месту установки.

- 1 Подсоедините воздуховод к фланцу (закреплен на блоке), закрепив его 45 винтами (входят в комплект принадлежностей).
- 2 Подсоедините тканевый рукав к фланцу изнутри.
- 3 Подсоедините воздуховод к тканевому рукаву.

- 4 Обмотайте алюминиевой лентой место соединения фланца с воздуховодом. Проследите за отсутствием утечек воздуха в любых других соединениях.
- 5 Выполните изоляцию воздуховода во избежание образования конденсата. Используйте стекловату или полиэтиленовый пенопласт толщиной 25 мм.



- a Винты для фланцев воздуховода (входят в комплект принадлежностей)
- b Фланец (закреплен на блоке)
- c Главный блок
- d Изоляционный материал (приобретается по месту установки)
- e Тканевый рукав (приобретается по месту установки)
- f Алюминиевая лента (приобретается по месту установки)

- **Фильтр.** Не забудьте смонтировать воздушный фильтр в воздуховоде со стороны забора воздуха. Пользуйтесь воздушным фильтром с коэффициентом пылеулавливания $\geq 50\%$ (по гравиметрическому методу). Если подсоединяется воздуховод, то фильтр, входящий в комплектацию, не используется.

5.2 Соединение труб трубопровода хладагента

**ОПАСНО! РИСК ОЖОГОВ****ИНФОРМАЦИЯ**

- **Трубопроводы жидкого хладагента** подсоединяются с применением накидных гаек.
- **Трубопроводы газообразного хладагента** подсоединяются с помощью прилагаемых трубок (входят в комплект принадлежностей), которые крепятся болтами с шестигранной головкой и пружинными шайбами (входят в комплект принадлежностей).

5.2.1 Соединение трубопровода хладагента с внутренним агрегатом

**ПРЕДОСТЕРЕЖЕНИЕ**

Трубопровод хладагента и его элементы монтируются в таком положении, в котором они не подвергаются воздействию вызывающих коррозию веществ, если только конструкционные элементы, содержащие хладагент, не изготовлены из коррозионно-стойких материалов или не защищены подходящим способом от коррозии.

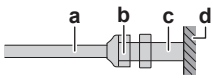
**ПРЕДУПРЕЖДЕНИЕ: ВОСПЛАМЕНЯЮЩИЙСЯ МАТЕРИАЛ**

Залитый в блок хладагент R32 (если применяется именно он) умеренно горюч. Тип хладагента указывается в характеристиках наружного блока.

- **Длина трубопровода.** Трубопровод хладагента должен быть как можно короче.

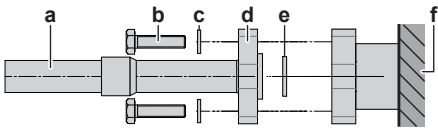
- 1 **Трубопровод жидкого хладагента** подсоединяется к блоку с помощью соединений с накидными гайками.

5 Монтаж



- a Трубопроводы, проложенные по месту установки
- b Накидная гайка (закреплена на блоке)
- c Соединение трубопровода хладагента (с блоком)
- d Внутренний блок

- 2 Подсоедините трубопровод газообразного хладагента, используя прилагаемые трубки (входят в комплект принадлежностей). Закрепите его болтами с шестигранными головками (M10×40) (входят в комплект принадлежностей) и пружинными шайбами (входят в комплект принадлежностей). Установите уплотнения (на прилагаемые трубки) между соединениями.



- a Трубопроводы, проложенные по месту установки
- b Болт с шестигранной головкой (M10×40)
- d Прилагаемые трубки
- e Уплотнение (на прилагаемой трубке)
- f Внутренний блок



ПРИМЕЧАНИЕ

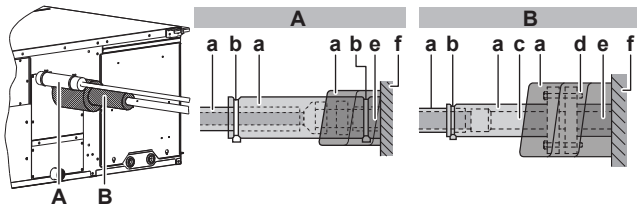
- Прежде чем подсоединять прилагаемые трубки (входят в комплект принадлежностей) к блоку, соедините их пайкой с проложенным по месту установки трубопроводом хладагента (приобретается по месту установки).
- НЕ подсоединяйте трубопровод хладагента пайкой непосредственно к внутреннему блоку.



ПРЕДОСТЕРЕЖЕНИЕ

НЕ пользуйтесь уплотнениями (на подсоединенных трубках) повторно. Во избежание утечки газообразного хладагента следует всегда использовать новые уплотнения.

- 3 Изоляция трубопровода хладагента внутреннего блока выполняется в следующем порядке:



- A Трубопровод жидкого хладагента
- B Трубопровод газообразного хладагента
- a Изоляционный материал (приобретается по месту установки)
- b Кабельная стяжка (приобретается по месту установки)
- c Прилагаемые трубки (входят в комплект принадлежностей)
- d Болт с шестигранной головкой и пружинная шайба (входят в комплект принадлежностей)
- e Соединение трубопровода хладагента (с блоком)
- f Блок



ПРИМЕЧАНИЕ

Проверьте, полностью ли заизолирован трубопровод хладагента. Любые открытые трубы подвержены образованию конденсата.



ПРЕДУПРЕЖДЕНИЕ

Для электропитания **ОБЯЗАТЕЛЬНО** используйте многожильные кабели.



ПРЕДУПРЕЖДЕНИЕ

Используйте автоматический выключатель с размыканием всех полюсов, причем зазоры между точками контакта должны составлять не менее 3 мм, чтобы обеспечить разъединение по всем полюсам в соответствии с условиями категории перенапряжения III.



ПРЕДУПРЕЖДЕНИЕ

Во избежание опасности замена поврежденного кабеля электропитания производится **ТОЛЬКО** изготовителем, сотрудником сервисной службы или иным квалифицированным специалистом.



ПРЕДУПРЕЖДЕНИЕ

Во избежание опасности из-за непреднамеренного сброса термовыключателя, данное устройство НЕЛЬЗЯ подключать к внешнему переключателю (например, к таймеру) или к цепи, которая регулярно включается и выключается устройством.

5.3.1 Характеристики стандартных компонентов электропроводки

Элемент		FDA200	FDA250
Кабель электропитания	MCA ^(a)	4 A	4,3 A
	Напряжение	220~240 В	
	Фаза	1~	
	Частота	50/60 Гц	
	Размер проводки	Соответствие законодательным требованиям обязательно	
Соединительный кабель (внутренний↔наружный блоки)		4-жильный кабель сечением 1,5 мм ² ~2,5 мм ² под напряжение 220~240 В H07RN-F (60245 IEC 66)	
Кабель пользовательского интерфейса		Экранированный виниловый шнур с сечением от 0,75 до 1,25 мм ² или кабели (2-жильные) Не более 500 м H03VV-F (60227 IEC 52)	
Рекомендованный размыкатель цепи		6 A	
Автоматический выключатель защиты от замыкания на землю		Соответствие законодательным требованиям обязательно	

- (a) MCA=Минимальная допустимая нагрузка цепи по току. Приведены максимальные значения (точные значения см. в электрических характеристиках сочетания с внутренними агрегатами).

Электрооборудование должно отвечать требованиям стандарта EN/IEC 61000-3-12 (Европейский/международный технический стандарт, устанавливающий пределы по гармоническим токам, генерируемым оборудованием, подключенным к низковольтным системам общего пользования, с входным током >16 А и ≤75 А на фазу).

5.3 Подключение электропроводки



ОПАСНО! РИСК ПОРАЖЕНИЯ ЭЛЕКТРИЧЕСКИМ ТОКОМ

5.3.2 Подключение электропроводки к внутреннему блоку

! ПРИМЕЧАНИЕ

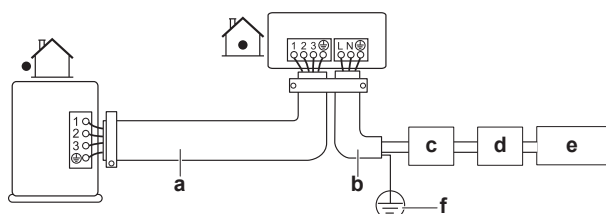
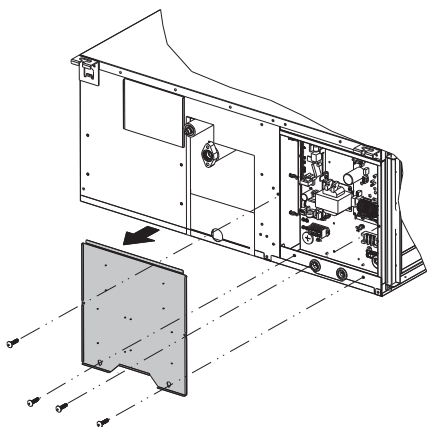
- Следите за соответствием электрической схеме (входит в комплект поставки блока, нанесена на крышку распределительной коробки).
- Проверьте, НЕ мешает ли электропроводка установить крышку для техобслуживания на место.

Важно, чтобы электропроводка питания и электропроводка управления были отделены друг от друга. Чтобы избежать электромагнитных помех, расстояние между ними должно ВСЕГДА составлять не менее 50 мм.

! ПРИМЕЧАНИЕ

Обеспечьте раздельную прокладку линий электропитания и управления. Электропроводка управления и электропроводка питания могут пересекаться, но НЕ должны быть проложены параллельно.

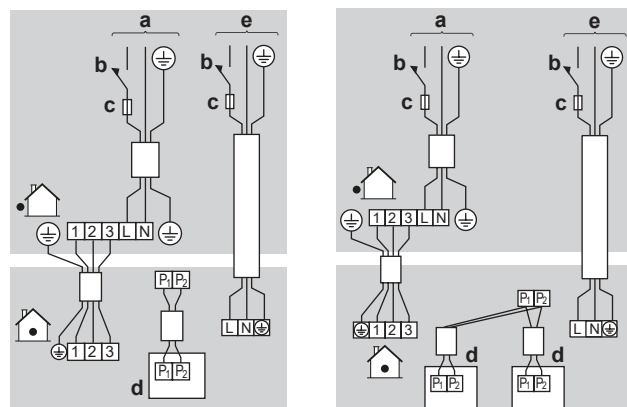
- 1 Снимите сервисную крышку.



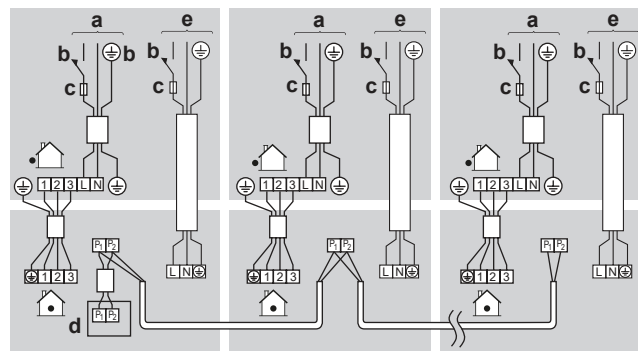
- a Соединительный кабель
- b Кабель электропитания
- c Размыкатель цепи
- d Автоматический выключатель защиты от замыкания на землю
- e Электропитание
- f Заземление

- 2 **Кабель пользовательского интерфейса:** Проложив кабель через монтажную раму, подсоедините его к клеммной колодке и закрепите кабельной стяжкой.
- 3 **Соединительный кабель (внутренний↔наружный блоки):** Проложив кабель через монтажную раму, подсоедините его к клеммной колодке (проследите за совпадением номеров с цифрами на наружном блоке и за подсоединением к «земле») и закрепите кабельной стяжкой.
- 4 **Кабель электропитания:** Для обеспечения работоспособности блока его НЕОБХОДИМО подключить к отдельному источнику питания в дополнение к соединительному кабелю. На время обслуживания блока электропитание в обязательном порядке отключается.

Работа 1 внутреннего блока с 1 пользовательским интерфейсом. Работа с 2 пользовательскими интерфейсами



Групповое управление



- a Электропитание
- b Главный выключатель
- c Плавкий предохранитель
- d Пользовательский интерфейс
- e Отдельный источник питания

- 5 Оберните кабели уплотнением (приобретается по месту установки) во избежание проникновения воды в блок. Плотнo заделайте все зазоры во избежание проникновения в систему насекомых.

! ПРЕДУПРЕЖДЕНИЕ

Примите адекватные меры по недопущению попадания в агрегат мелких животных. При контакте мелких животных с электрическими деталями возможны сбои в работе блока, задымление или возгорание.

- 6 Установите крышку для техобслуживания на место.

- **Главный блок:** При групповом управлении работой системы, состоящей из нескольких разнотипных блоков, убедитесь в подключении проводки управления.

i ИНФОРМАЦИЯ

Если управление групповое, то выделять отдельный адрес внутреннему блоку не нужно. Адрес автоматически выделяется при включении питания.

6 Пусконаладка

! ПРИМЕЧАНИЕ

НИКОГДА не эксплуатируйте блок без термисторов и/или датчиков/реле давления. Это может привести к возгоранию компрессора.

7 Конфигурирование

6.1 Предпусковые проверочные операции

После монтажа блока проверьте, прежде всего, следующее. После выполнения проверки по всем пунктам блок НЕОБХОДИМО закрыть, и ТОЛЬКО после этого на него можно подавать электропитание.

<input type="checkbox"/>	Ознакомьтесь полностью с инструкциями по монтажу и эксплуатации, изложенными в справочном руководстве для монтажника и пользователя .
<input type="checkbox"/>	Внутренний агрегат установлен правильно.
<input type="checkbox"/>	Наружный агрегат установлен правильно.
<input type="checkbox"/>	Проследите за надлежащей прокладкой и изоляцией сливного трубопровода , а также за свободным сливом. Проверьте, нет ли протечек воды. Возможное следствие: Возможно вытекание конденсата.
<input type="checkbox"/>	Прокладка и изоляция воздуховода выполнены надлежащим образом.
<input type="checkbox"/>	Прокладка и теплоизоляция трубопроводов хладагента (газообразного и жидкого) выполнены надлежащим образом.
<input type="checkbox"/>	НЕТ утечек хладагента.
<input type="checkbox"/>	НЕТ ли потерянных фаз или перефазировки.
<input type="checkbox"/>	Система надлежащим образом заземлена а заземляющие клеммы надежно закреплены.
<input type="checkbox"/>	Предохранители или иные предохранительные устройства устанавливаются по месту монтажа оборудования согласно указаниям, изложенным в этом документе. Замена их перемычками НЕ допускается.
<input type="checkbox"/>	Напряжение питания соответствует значению, указанному на имеющейся на блоке идентификационной табличке.
<input type="checkbox"/>	В распределительной коробке НЕТ неплотных соединений или поврежденных электрических компонентов.
<input type="checkbox"/>	Внутри комнатного и наружного блоков НЕТ поврежденных компонентов и сжатых труб.
<input type="checkbox"/>	Запорные вентили наружного агрегата (для газа и жидкости) полностью открыты.

6.2 Порядок выполнения пробного запуска



ИНФОРМАЦИЯ

Порядок выполнения пробного запуска см. в справочнике по эксплуатации пользовательского интерфейса или в руководстве по его обслуживанию.



ПРИМЕЧАНИЕ

Прерывать пробный запуск нельзя.

7 Конфигурирование

7.1 Местные настройки

Задайте перечисленные далее местные настройки таким образом, чтобы они соответствовали фактической конфигурации системы и запросам пользователя:

- Установка внешнего статического давления:
 - Установка автоматической регулировки воздушного потока
 - Пользовательский интерфейс
- Срок чистки фильтра

Порядок настройки автоматической регулировки воздушного потока

- При работе кондиционера в режиме вентиляции:

- Остановите кондиционер.
- Введите номер значения (—) 03.

Значения настроек:	В таком случае ¹		
	M	SW	—
Регулировка воздухоотока ОТКЛЮЧЕНА	11	7	01
Нажмите ON/OFF для возврата в обычный рабочий режим.	(21)		03
Возможное следствие: Включается световой индикатор, а блок работает в режиме вентиляции с автоматической регулировкой воздушного потока.			
Через 1–8 минут блок отключается.			02
Возможное следствие: Настройка завершена, световой индикатор гаснет.			

Если после регулировки воздушного потока никаких изменений не произошло, выполните настройку еще раз.



ИНФОРМАЦИЯ

- Заводская установка скорости вращения вентилятора внутреннего блока соответствует стандартному внешнему статическому давлению.
- Если внешнее статическое давление выше или ниже стандартного, заводскую установку можно изменить через пользовательский интерфейс.

Пользовательский интерфейс

Проверьте в настройках внутреннего блока, присвоен ли режиму 11(21) номер значения (—) 01.

Смените номер значения (—) в соответствии с внешним статическим давлением подсоединяемого воздуховода, как показано в таблице ниже.

⁽¹⁾ Местные настройки задаются следующим образом:

- M:** Номер режима – **Первый номер:** для сгруппированных блоков – **Номер в скобках:** для отдельных блоков
- SW:** Номер настройки
- :** Номер значения
- :** По умолчанию

Настройка ¹			Внешнее статическое давление
M	SW	—	
13 (23)	6	01	62
		02	70
		03	80
		04	90
		05	100
		06	115
		07	130
		08	145
		09	160
		10	175
		11	190
		12	205
		13	220
		14	235
		15	250

Срок чистки фильтра

Эта настройка должна соответствовать степени загрязнения воздуха в помещении. От нее зависит, когда на экран дисплея пользовательского интерфейса выводится оповещение **TIME TO CLEAN AIR FILTER** (ПОРА ЧИСТИТЬ ВОЗДУШНЫЙ ФИЛЬТР). Если используется беспроводной пользовательский интерфейс, необходимо выделить адрес (см. руководство по установке пользовательского интерфейса).

Если нужна периодичность... (загрязнение воздуха)	В таком случае ¹		
	M	SW	—
±2500 ч (слабое)	10 (20)	0	01
±1250 ч (сильное)			02
Без оповещения		3	02

- **2 пользовательских интерфейса:** Если используются 2 пользовательских интерфейса, один из них служит главным ("MAIN"), а второй — вспомогательным ("SUB").

8 Утилизация



ПРИМЕЧАНИЕ

НЕ пытайтесь демонтировать систему самостоятельно: демонтаж системы, удаление холодильного агента, масла и других компонентов ДОЛЖНЫ проводиться в соответствии с действующим законодательством. Блоки НЕОБХОДИМО сдавать на специальную перерабатывающую станцию для утилизации, переработки и вторичного использования.

9 Технические данные

- **Подборка** самых свежих технических данных размещена на региональном веб-сайте Daikin (в открытом доступе).
- **Полные** технические данные в самой свежей редакции доступны через корпоративную сеть Daikin (требуется авторизация).

9.1 Схема электропроводки

9.1.1 Унифицированные обозначения на электрических схемах

Применяемые детали и нумерацию см. в электрических схемах блоков. Детали нумеруются арабскими цифрами в порядке по возрастанию, каждая деталь представлена в приведенном ниже обзоре символом «*» в номере детали.

Значок	Значение	Значок	Значение
	Размыкатель цепи		Защитное заземление
	Соединение		Заземление (винт)
	Разъем		Выпрямитель
	Заземление		Релейный разъем
	Электропроводка по месту установки		Короткозамыкающийся разъем
	Плавкий предохранитель		Клемма
	Внутренний блок		Клеммная колодка
	Наружный блок		Зажим проводов

Значок	Цвет	Значок	Цвет
BLK	Черный	ORG	Оранжевый
BLU	Синий	PNK	Розовый
BRN	Коричневый	PRP, PPL	Фиолетовый
GRN	Зеленый	RED	Красный
GRY	Серый	WHT	Белый
		YLW	Желтый

Значок	Значение
A*P	Печатная плата
BS*	Кнопка ВКЛ/ВЫКЛ, рабочий выключатель
BZ, H*C	Зуммер
C*	Конденсатор
AC*, CN*, E*, HA*, HE*, HL*, HN*, HR*, MR*_A, MR*_B, S*, U, V, W, X*A, K*R_*	Соединение, разъем
D*, V*D	Диод
DB*	Диодный мост
DS*	DIP-переключатель
E*N	Нагреватель
FU*, F*U, (характеристики см. на плате внутри блока)	Плавкий предохранитель
FG*	Разъем (заземление рамы)
H*	Жгут электропроводки
H*P, LED*, V*L	Контрольная лампа, светодиод
HAP	Светодиод (индикатор – зеленый)
HIGH VOLTAGE	Высокое напряжение
IES	Датчик «Умный глаз»

⁽¹⁾ Местные настройки задаются следующим образом:

- **M:** Номер режима – **Первый номер:** для сгруппированных блоков – **Номер в скобках:** для отдельных блоков
- **SW:** Номер настройки
- **—:** Номер значения
- : По умолчанию

10 О системе

Значок	Значение
IPM*	Интеллектуальный блок питания
K*R, KCR, KFR, KHuR, K*M	Магнитное реле
L	Фаза
L*	Змеевик
L*R	Реактор
M*	Шаговый электромотор
M*C	Электромотор компрессора
M*F	Электромотор вентилятора
M*P	Электромотор сливного насоса
M*S	Электромотор перемещения заслонок
MR*, MRCW*, MRM*, MRN*	Магнитное реле
N	Нейтраль
n=*, N=*	Кол-во проходов через ферритовый сердечник
PAM	Амплитудно-импульсная модуляция
PCB*	Печатная плата
PM*	Блок питания
PS	Импульсный источник питания
PTC*	Термистор PTC
Q*	Биполярный транзистор с изолированным затвором (БИТЗ)
Q*DI	Автоматический выключатель защиты от замыкания на землю
Q*L	Устройство защиты от перегрузки
Q*M	Термовыключатель
R*	Резистор
R*T	Термистор
RC	Приемное устройство
S*C	Ограничительный выключатель

Значок	Значение
S*L	Поплавковое реле уровня
S*NPH	Датчик давления (высокого)
S*NPL	Датчик давления (низкого)
S*PH, HPS*	Реле давления (высокого)
S*PL	Реле давления (низкого)
S*T	Термостат
S*RH	Датчик влажности
S*W, SW*	Рабочий выключатель
SA*, F1S	Импульсный разрядник
SR*, WLU	Приемник сигнала
SS*	Селекторный выключатель
SHEET METAL	Крепежная пластина клеммной колодки
T*R	Трансформатор
TC, TRC	Передачик сигналов
V*, R*V	Варистор
V*R	Диодный мост
WRC	Беспроводной пульт дистанционного управления
X*	Клемма
X*M	Клеммная колодка (блок)
Y*E	Змеевик электронного терморегулирующего вентиля
Y*R, Y*S	Змеевик обратного электромагнитного клапана
Z*C	Ферритовый сердечник
ZF, Z*F	Фильтр подавления помех
A*P	Печатная плата
BS*	Кнопка ВКЛ/ВЫКЛ, рабочий выключатель
BZ, H*C	Зуммер
C*	Конденсатор
AC*, CN*, E*, HA*, HE*, HL*, HN*, HR*, MR*_A, MR*_B, S*, U, V, W, X*A, K*R_*	Соединение, разъем

Пользователю

10 О системе



ИНФОРМАЦИЯ

Данное устройство может использоваться специалистами или обученными пользователями в магазинах, на предприятиях легкой промышленности, на фермах, либо неспециалистами для коммерческих и бытовых нужд.



ИНФОРМАЦИЯ

Уровень звукового давления: менее 70 дБА.



ПРЕДУПРЕЖДЕНИЕ: ВОСПЛАМЕНЯЮЩИЙСЯ МАТЕРИАЛ

Залитый в блок хладагент R32 (если применяется именно он) умеренно горюч. Тип хладагента указывается в характеристиках наружного блока.



ПРЕДУПРЕЖДЕНИЕ

- ЗАПРЕЩАЕТСЯ самостоятельно вносить изменения в конструкцию, разбирать, передвигать, переставлять и ремонтировать блок. Неправильный демонтаж и установка могут привести к поражению электрическим током или возгоранию. Обратитесь к своему поставщику оборудования.
- При случайной утечке хладагента проследите за тем, чтобы поблизости не было открытого огня. Хладагент сам по себе совершенно безопасен и не ядовит. Хладагент R410A не горюч, а хладагент R32 умеренно горюч, однако при случайной протечке в помещении, где используются calorifers, газовые плиты и другие источники горячего воздуха, оба хладагента выделяют ядовитый газ. Прежде чем возобновить эксплуатацию, обязательно обратитесь к квалифицированному специалисту сервисной службы для устранения протечки.



ПРИМЕЧАНИЕ

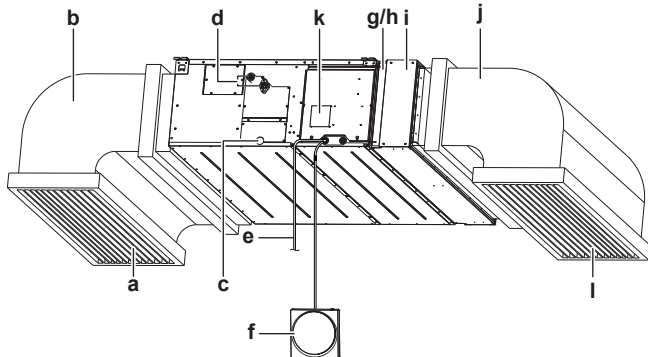
Неправильный монтаж или неправильное подключение оборудования или принадлежностей могут привести к поражению электротоком, короткому замыканию, протечкам, возгоранию или повреждению оборудования. Используйте только те принадлежности, дополнительное оборудование и запасные части, которые изготовлены или утверждены Daikin.

10.1 Компоненты



ИНФОРМАЦИЯ

Приведенный рисунок является примером и может НЕ соответствовать той или иной схеме системы.



- a Решетка выброса воздуха (приобретается по месту установки)
- b Выпускной воздуховод (приобретается по месту установки)
- c Сливная трубка
- d Трубопровод хладагента
- e Разводка соединений
- f Пользовательский интерфейс (опция)
- g Крышка фильтра
- h Воздушный фильтр
- i Фильтровальная камера на всасывании (опция)
- j Всасывающий воздуховод (приобретается по месту установки)
- k Паспортная табличка
- l Воздухозаборная решетка (приобретается по месту установки)



ПРЕДОСТЕРЕЖЕНИЕ

НЕ вставляйте пальцы, а также палки и другие предметы в отверстия для забора и выпуска воздуха. Когда вентилятор вращается на высокой скорости, это может привести к травме.

11 Интерфейс пользователя



ПРЕДОСТЕРЕЖЕНИЕ

- НИ В КОЕМ СЛУЧАЕ не прикасайтесь к деталям внутри контроллера.
- НЕ снимайте лицевую панель. Прикосновение к некоторым находящимся внутри частям очень опасно и чревато серьезным ущербом здоровью. Для проведения проверки и регулировки внутренних частей обращайтесь к своему дилеру.



ПРИМЕЧАНИЕ

НЕ протирайте рабочую панель пульта управления бензином, растворителями, сильными химическими моющими средствами и т.п. Панель может утратить свой цвет, также возможно отслоение краски. При серьезном загрязнении смочите мягкую тряпку в водном растворе нейтрального моющего средства, отожмите ее и протрите панель. Вытрите панель насухо другой, сухой тряпкой.



ПРИМЕЧАНИЕ

НИ В КОЕМ СЛУЧАЕ не нажимайте кнопки пользовательского интерфейса твердыми, заостренными предметами. Это может повредить интерфейс.



ПРИМЕЧАНИЕ

НИ В КОЕМ СЛУЧАЕ не натягивайте и не скручивайте соединительный провод пользовательского интерфейса. Это может вызвать сбои в работе системы.

В данном руководстве по эксплуатации изложены общие сведения об основных функциях системы. Эти сведения не являются исчерпывающими.

Дополнительную информацию о пользовательском интерфейсе см. в руководстве по его эксплуатации.

12 Операция

12.1 Рабочий диапазон

Приведенная ниже таблица относится к системам с наружным блоком, работающим на хладагенте R410A:

Наружные блоки		Охлаждение	Обогрев
RZQ200+250	Наружная температура	-5~46°C DB	-15~15°C WB
	Температура в помещении	14~28°C WB	10~27°C DB
Влажность в помещении		≤80% ^(a)	

Приведенная ниже таблица относится к системам с наружным блоком, работающим на хладагенте R32:

Наружные блоки		Охлаждение	Обогрев
RZA200+250	Наружная температура	-15~46°C DB	-15~15°C WB
	Температура в помещении	14~28°C WB	10~27°C DB
Влажность в помещении		≤80% ^(a)	

13 Техническое и иное обслуживание

- (a) Во избежание конденсации и протечек воды из внутреннего блока. Если температура или влажность выходят за указанные пределы, защитные устройства могут сработать, а кондиционер -- отключиться.
- DB: по сухому термометру
WB: по влажному термометру

12.2 Порядок работы

- Включите питание не менее чем за 6 часов до начала работы – это создаст наилучшие условия для запуска блока. Как только будет включено питание, включится дисплей интерфейса пользователя.
- Если сбой питания произошел во время работы системы, она автоматически возобновит работу, когда электроснабжение восстановится.
- Порядок настройки температурного диапазона с пользовательского интерфейса изложен в разделе «Рабочий диапазон».
- Перед работой с интерфейсом пользователя внимательно прочитайте документацию для обеспечения наилучшей производительности.

13 Техническое и иное обслуживание

13.1 Обзор: Техническое и иное обслуживание



ПРИМЕЧАНИЕ

Техническое обслуживание может проводиться ТОЛЬКО уполномоченным монтажником или специалистом по обслуживанию.

Техническое обслуживание рекомендуется проводить не реже раза в год. При этом следует учесть, что действующим законодательством может предписываться сокращенная периодичность техобслуживания.



ПРИМЕЧАНИЕ

Не пытайтесь самостоятельно вскрывать блок и ремонтировать его. Вызовите квалифицированного специалиста, который устранил причину неисправности. При этом чистить воздушный фильтр, воздухозаборную решетку, выпускное отверстие и наружные панели могут и конечные пользователи.



ПРЕДОСТЕРЕЖЕНИЕ

Прежде чем открыть доступ к электрическим контактам, полностью обесточьте оборудование.



ОПАСНО! РИСК ПОРАЖЕНИЯ ЭЛЕКТРИЧЕСКИМ ТОКОМ

Перед очисткой кондиционера или воздушного фильтра обязательно остановите кондиционер и выключите все источники электропитания. В противном случае возможны поражение электрическим током или травма.



ПРЕДУПРЕЖДЕНИЕ

Чтобы предотвратить поражение электрическим током или пожар:

- НЕ промывайте блок струей воды.
- НЕ эксплуатируйте блок с влажными руками.
- НЕ устанавливайте никакие предметы, содержащие воду, на блок.



ПРЕДОСТЕРЕЖЕНИЕ

После длительной работы блока необходимо проверить его положение на крепежной раме, а также крепежные детали на предмет повреждения. Такие повреждения могут привести к падению блока и стать причиной травмы.



ПРЕДОСТЕРЕЖЕНИЕ

НЕ прикасайтесь к ребрам теплообменника. Эти ребра имеют очень острые края, о которые легко порезаться.



ПРЕДУПРЕЖДЕНИЕ

При проведении высотных работ соблюдайте осторожность.

13.2 Чистка воздушного фильтра и выпускного воздуховода

13.2.1 Чистка выпускного воздуховода



ПРЕДУПРЕЖДЕНИЕ

НЕ допускайте попадания влаги на внутренний блок. **Возможное следствие:** Опасность поражения электрическим током или возгорания.



ПРИМЕЧАНИЕ

- НЕ пользуйтесь бензином, керосином, растворителями, абразивными материалами и жидкими инсектицидами. **Возможное следствие:** Выцветание и деформация.
- НЕ пользуйтесь водой и воздухом, температура которых достигает 50°C. **Возможное следствие:** Выцветание и деформация.

Чистку следует производить с помощью мягкой ткани. Смывайте пятна водой или нейтральным моющим средством.

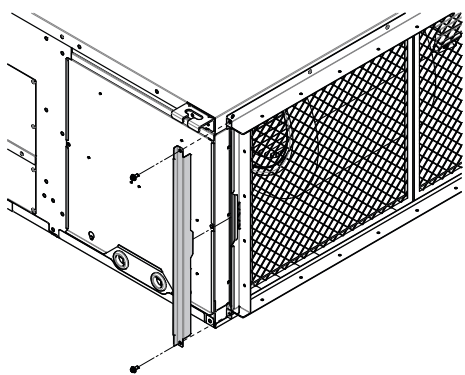
13.2.2 Правила чистки воздушного фильтра

Периодичность чистки воздушного фильтра:

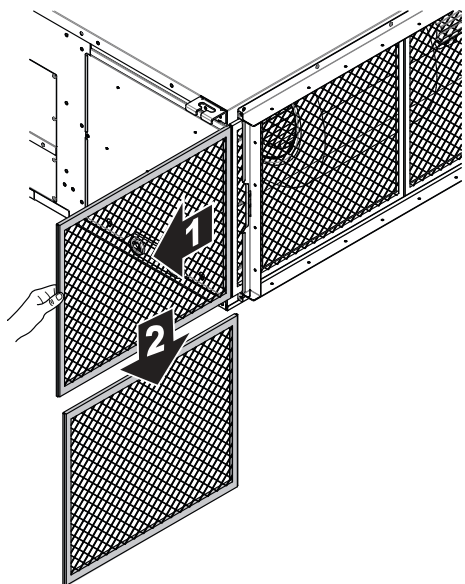
- Как правило, раз в полгода. При сильном загрязнении воздуха в помещении воздушный фильтр необходимо чистить чаще.
- В зависимости от настройки на экране дисплея пользовательского интерфейса может появляться оповещение "Time to clean filter" («Пора чистить воздушный фильтр»). Когда такое оповещение появилось, воздушный фильтр необходимо прочистить.
- Если фильтр невозможно очистить от грязи, замените его.

Порядок чистки воздушного фильтра:

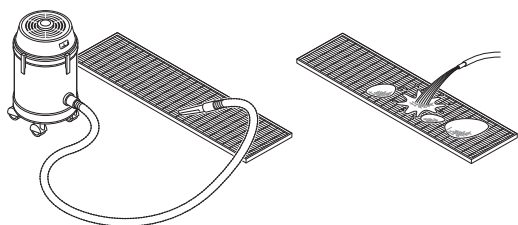
- 1 Снимите отверткой винты с крышки фильтра.



- 2 Медленно выньте воздушный фильтр (состоящий из 3 одинаковых частей).



- 3 Прочистите воздушный фильтр. Воспользуйтесь пылесосом или промойте фильтр водой. Если воздушный фильтр сильно загрязнен, воспользуйтесь мягкой щеткой и нейтральным моющим средством.



- 4 Просушите воздушный фильтр в тени.
- 5 Установите воздушный фильтр на место. Вставив первую часть воздушного фильтра не до конца и совместив ее со средней частью, защелкните 2 зажима, чтобы скрепить эти части воздушного фильтра друг с другом. Повторите эту операцию с последней частью фильтра.
- 6 Установите крышку фильтра на место. Закрепите крышку фильтра винтами.
- 7 Включите электропитание.
- 8 Порядок сброса предупреждений см. в справочнике по эксплуатации пользовательского интерфейса.

13.3 Техническое обслуживание перед длительным простоем

Например, в конце сезона.

- Дайте внутренним блокам поработать только на вентиляцию в течение примерно половины дня для просушки их внутренних частей.
- Отключите электропитание. Дисплей интерфейса пользователя выключится. Если питание не отключено, некоторые цепи кондиционера остаются под напряжением, даже если аппарат не работает.
- Выполните чистку воздушного фильтра и корпуса внутреннего блока (см. параграф «13.2 Чистка воздушного фильтра и выпускного воздуховода» на стр. 14). Проследите за установкой воздушных фильтров после чистки в исходное положение.
- Выньте батарейки из пользовательского интерфейса (если нужно).

13.4 Техническое обслуживание после длительного простоя

Например, в начале сезона.

- Проверьте и удалите все, что может перекрывать отверстия входа и выхода воздуха внутренних и наружных блоков.
- Проверьте надежность заземления.
- Проверьте, нет ли обрыва проводов. Если возникли неполадки, обратитесь к своему поставщику оборудования.
- Выполните чистку воздушного фильтра и корпуса внутреннего блока (см. параграф «13.2 Чистка воздушного фильтра и выпускного воздуховода» на стр. 14). Проследите за установкой воздушных фильтров после чистки в исходное положение.
- Включите питание не менее чем за 6 часов до начала работы – это создаст наилучшие условия для запуска блока. Как только будет включено питание, включится дисплей интерфейса пользователя.
- Вставьте батарейки в пользовательский интерфейс (если нужно).

13.5 О хладагенте

Это изделие содержит вызывающие парниковый эффект фторсодержащие газы. НЕ выпускайте газы в атмосферу.

Тип хладагента: R32

Значение потенциала глобального потепления (GWP): 675

Тип хладагента: R410A

Значение потенциала глобального потепления (GWP): 2087,5



ПРИМЕЧАНИЕ

В соответствии с действующим законодательством в отношении **выбросов фторированных парниковых газов**, общее количество заправленного хладагента указывается как в весовых единицах, так и в эквиваленте CO₂.

Формула расчета объема выбросов парниковых газов в тоннах эквивалента CO₂: Значение GWP хладагента × общее количество заправленного хладагента [в кг] / 1000

За подробной информацией обращайтесь в организацию, выполняющую монтаж.



ПРЕДУПРЕЖДЕНИЕ:

ВОСПЛАМЕНЯЮЩИЙСЯ МАТЕРИАЛ

Залитый в блок хладагент R32 (если применяется именно он) умеренно горюч. Тип хладагента указывается в характеристиках наружного блока.

14 Поиск и устранение неполадок



ПРЕДУПРЕЖДЕНИЕ

- ЗАПРЕЩАЕТСЯ проделывать отверстия в элементах контура хладагента и подвергать их воздействию огня.
- НЕ допускается применение любых чистящих средств или способов ускорения разморозки, помимо рекомендованных изготовителем.
- Учтите, что хладагент, которым заправлена система, запаха НЕ имеет.



ПРЕДУПРЕЖДЕНИЕ

Хладагент R410A не горюч, а хладагент R32 умеренно горюч. В обычных условиях утечек хладагента, как правило, не происходит. В случае утечки в помещении контакт хладагента с пламенем горелки, нагревателем или кухонной плитой может привести к возгоранию (если речь идет о хладагенте R32) или образованию вредного газа.

Выключив все огнеопасные нагревательные устройства, проветрите помещение и свяжитесь с продавцом блока.

Не пользуйтесь блоком до тех пор, пока специалист сервисной службы не подтвердит восстановление исправности узлов, в которых произошла утечка хладагента.

Если после выполнения перечисленных выше действий система по-прежнему НЕ работает или работает некорректно, проверьте ее работоспособность в изложенном далее порядке.

Неисправность	Способы устранения
Система не работает совсем.	<ul style="list-style-type: none"> ▪ Проверьте, не прекратилась ли подача электропитания. Подождите, пока не возобновится подача электропитания. Если сбой питания произошел во время работы системы, то она автоматически возобновит работу, когда питание восстановится. ▪ Проверьте, не перегорел ли плавкий предохранитель и не сработал ли автоматический размыкатель цепи. Если необходимо, замените предохранитель или переведите размыкатель цепи в рабочее положение.
Система прекратила работу сразу же после запуска.	<ul style="list-style-type: none"> ▪ Проверьте, не перекрыт ли посторонними предметами забор воздуха в систему или выброс воздуха из нее. Устранив препятствия, обеспечьте свободную циркуляцию воздуха. ▪ Проверьте, не засорился ли воздушный фильтр (см. параграф «13.2.2 Правила чистки воздушного фильтра» на стр. 14).

14 Поиск и устранение неполадок

В случае обнаружения сбоев в работе системы примите указанные ниже меры и обратитесь к дилеру.



ПРЕДУПРЕЖДЕНИЕ

Остановите систему и отключите питание, если произойдет что-либо необычное (почувствуется запах гари и т.п.).

Продолжение работы системы при таких обстоятельствах может привести к ее поломке, к поражению электрическим током или пожару. Обратитесь к дилеру.

Ремонт системы производится ТОЛЬКО квалифицированными специалистами сервисной службы.

Неисправность	Способы устранения
При частом срабатывании защитных устройств (автоматов защиты, датчиков утечки на землю, плавких предохранителей) или при СБОЯХ в работе тумблера включения-выключения.	Переведите все главные выключатели электропитания блока в отключенное положение.
Если из блока вытекает вода.	Остановите работу блока.
Рабочий выключатель НЕИСПРАВЕН.	Выключите электропитание.
Если на экране пользовательского интерфейса высвечивается	оповестите об этом монтажника, сообщив ему код неисправности. Порядок вывода кодов неисправности на экран см. в справочнике по эксплуатации пользовательского интерфейса.

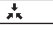
Неисправность	Способы устранения
Система работает, но воздух недостаточно охлаждается или нагревается.	<ul style="list-style-type: none"> ▪ Проверьте, не перекрыт ли посторонними предметами забор воздуха в систему или выброс воздуха из нее. Устранив препятствия, обеспечьте свободную циркуляцию воздуха. ▪ Проверьте, не засорился ли воздушный фильтр (см. параграф «13.2.2 Правила чистки воздушного фильтра» на стр. 14). ▪ Проверьте заданные значения температуры. См. руководство по эксплуатации пользовательского интерфейса. ▪ Проверьте, настроен ли вентилятор на работу на малых оборотах. См. руководство по эксплуатации пользовательского интерфейса. ▪ Убедитесь в том, что направление воздушного потока выбрано правильно. См. руководство по эксплуатации пользовательского интерфейса. ▪ Проверьте, не открыты ли окна и двери. Закройте их, чтобы перекрыть приток наружного воздуха в помещение. ▪ Проверьте, не попадают ли в помещение прямые солнечные лучи. Занавесьте окна. ▪ Проверьте, не находится ли в помещении слишком много людей при работе системы на охлаждение. Убедитесь в том, что в помещении нет дополнительных источников тепла. ▪ Если в комнате находятся мощные источники тепла (режим охлаждения). Эффект охлаждения уменьшается, так как тепловая нагрузка резко повышается.
Работа внезапно прекращается. (Индикатор работы мигает).	<ul style="list-style-type: none"> ▪ Проверьте, не засорился ли воздушный фильтр (см. параграф «13.2.2 Правила чистки воздушного фильтра» на стр. 14). ▪ Проверьте, не перекрыт ли посторонними предметами забор воздуха в систему или выброс воздуха из нее. Устранив препятствия, переведите размыкатель цепи в положение OFF, а затем снова в положение ON. Если индикатор продолжает мигать, обратитесь к поставщику оборудования. ▪ Проверьте, работают ли в одном и том же режиме все внутренние блоки, подключенные к наружному блоку многоблочной системы.
Система работает со сбоями.	<ul style="list-style-type: none"> ▪ Сбои в работе кондиционера могут возникать под воздействием радиоволн или удара молнии. Переведите размыкатель цепи в положение OFF, а затем снова в положение ON.

Если после выполнения перечисленных выше действий решить проблему самостоятельно не удалось, обратитесь к монтажнику и сообщите признаки неисправности, полное название модели аппарата (если возможно, с заводским номером) и дату монтажа (может быть указана в гарантийной карточке).

14.1 Симптомы, НЕ являющиеся признаками неисправности системы

Признаки, НЕ указывающие на неполадки системы:

14.1.1 Симптом: Система не работает

- Кондиционер включается не сразу после нажатия кнопки ВКЛ/ ВЫКЛ на интерфейсе пользователя. Если лампа индикации работы светится, значит, кондиционер исправен. Кондиционер не возобновляет работу из-за того, что сработали защитные устройства, предохраняющие его от перегрузки. Спустя 3 минуты кондиционер запустится автоматически.
 - Кондиционер не включается сразу после подачи на него питания. Подождите 1 минуту, пока микропроцессор готовится к управлению кондиционером.
 - Кондиционер не перезапускается сразу же после возврата кнопки установки температуры в исходное положение, которое было до ее нажатия. Кондиционер не возобновляет работу из-за того, что сработали защитные устройства, предохраняющие его от перегрузки. Спустя 3 минуты кондиционер запустится автоматически.
 - Наружный блок остановился. Это произошло из-за того, что температура в комнате достигла заданной температуры. Блок переключается в режим вентиляции. На экране дисплея пользовательского интерфейса появляется символ «» (внешнее управление), при этом реальный режим работы может отличаться от параметров, заданных на пользовательском интерфейсе. В зависимости от режима работы других внутренних блоков моделями семейства «мультисплит» микрокомпьютер управляет следующим образом.
 - Скорость вентилятора будет отличаться от заданной. Нажатие кнопки управления скоростью вращения вентилятора не меняет скорость его вращения. Когда в режиме обогрева температура в комнате достигнет заданного значения, подача нагрузки с наружного блока прекратится и внутренний блок начнет работать только в режиме вентиляции (низкая скорость). Внутренний блок системы «мультисплит» будет попеременно включаться и выключаться в режиме вентиляции (низкая скорость). Такая схема реализована во избежание прямой подачи холодного воздуха на присутствующих в комнате.
- #### 14.1.2 Симптом: Из блока (внутреннего) идет белый пар
- Это может происходить во время работы в режиме охлаждения при высокой влажности воздуха (в помещениях, загрязненных маслянистой взвесью и пылью). Если внутреннее пространство (в том числе теплообменник) внутреннего блока сильно загрязнено, распределение воздуха в помещении может стать неравномерным. В этом случае необходимо произвести очистку внутреннего блока изнутри. За подробностями о проведении этой операции обратитесь к дилеру. Процедура очистки требует участия квалифицированных специалистов сервисной службы.
 - При переходе кондиционера из режима размораживания в режим обогрева. Влага, образующаяся в режиме размораживания, превращается в пар и выходит из блока.

14.1.3 Признак: Кондиционер (внутренний блок) издает посторонний шум

- После запуска блока слышен звенящий звук. Этот звук возникает в результате работы регулятора температуры. Примерно через минуту он утихнет.
- Продолжительный шипящий звук низкого тона, который слышен при работе в режиме охлаждения или размораживания. Этот звук издается газообразным хладагентом, циркулирующим по трубопроводам наружного и внутреннего блоков.
- Шипящий звук слышится при запуске или сразу же после прекращения работы, в том числе в режиме размораживания. Этот звук вызван прекращением или изменением скорости циркуляции хладагента.
- Сразу после включения или выключения кондиционера слышно пощелкивание. Причиной этого шума является небольшое сжатие или расширение пластикового корпуса кондиционера при изменении температуры.

14.1.4 Симптом: Из блока выходит пыль

Когда блок используется впервые после долгого перерыва. Это происходит потому, что в блок попала пыль.

14.1.5 Симптом: Блоки издают посторонние запахи

Кондиционер поглощает запахи, содержащиеся в воздухе помещения (запахи мебели, табачного дыма и т.п.), которые затем снова поступают в помещение.

14.1.6 Симптом: На дисплее появляется значок "88"

Это может произойти сразу же после подачи питания на кондиционер и означает, что интерфейс пользователя находится в нормальном состоянии. Значок отображается на дисплее в течение 1 минуты.

14.1.7 Признак: Внезапное прекращение работы (индикатор светится)

Кондиционер может прекратить работу, если из-за резкого скачка напряжения сработала система защиты. Через 3 минуты кондиционер автоматически возобновит работу.

14.1.8 Признак: вентилятор наружного блока вращается, когда кондиционер не работает

- После остановки кондиционера. Вентилятор наружного блока вращается еще 30 секунд для защиты системы.
- Когда кондиционер не работает. Когда температура воздуха снаружи становится очень высокой, вентилятор наружного блока начинает вращаться для защиты системы.

14.1.9 Признак: Работа в режиме обогрева внезапно прекращается, при этом слышится шум текущей воды

Система переключается в режим оттаивания наружного блока. Нужно подождать 3-8 минут.

15 Утилизация



ПРИМЕЧАНИЕ

НЕ пытайтесь демонтировать систему самостоятельно: демонтаж системы, удаление холодильного агента, масла и других компонентов ДОЛЖНЫ проводиться в соответствии с действующим законодательством. Блоки НЕОБХОДИМО сдавать на специальную перерабатывающую станцию для утилизации, переработки и вторичного использования.



ERC

Copyright 2019 Daikin