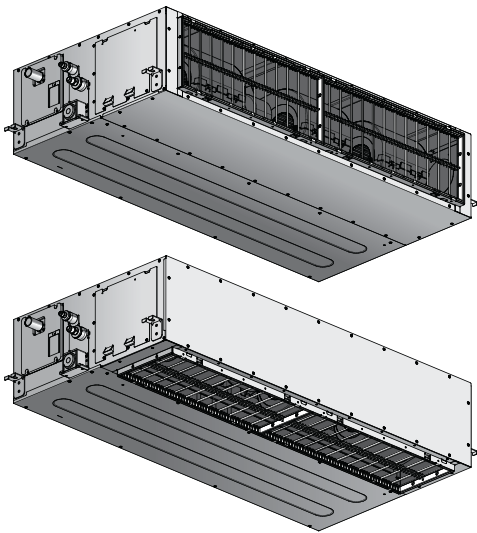


DAIKIN

Руководство по монтажу и эксплуатации

Кондиционеры типа «сплит-система»



FDA125A5VEB

Руководство по монтажу и эксплуатации
Кондиционеры типа «сплит-система»

русский

Содержание

1	Информация о документации	3
1.1	Информация о настоящем документе	3
Для монтажника 4		
2	Информация о блоке	4
2.1	Внутренний блок	4
2.1.1	Снятие аксессуаров с внутреннего блока	4
3	Информация об агрегатах и дополнительном оборудовании	4
3.1	Компоновка системы	4
4	Подготовка	4
4.1	Подготовка места установки	4
4.1.1	Требования к месту установки внутреннего блока	5
5	Монтаж	5
5.1	Монтаж внутреннего агрегата	5
5.1.1	Указания по установке внутреннего блока	5
5.1.2	Указания по установке воздуховода	7
5.1.3	Указания по прокладке дренажного трубопровода	7
5.2	Соединение труб трубопровода хладагента	9
5.2.1	Соединение трубопровода хладагента с внутренним агрегатом	9
5.2.2	Проверка на утечки	9
5.3	Подключение электропроводки	10
5.3.1	Характеристики стандартных компонентов электропроводки	10
5.3.2	Подключение электропроводки к внутреннему блоку	10
6	Конфигурирование	11
6.1	Местные настройки	11
7	Пусконаладка	12
7.1	Предпусковые проверочные операции	12
7.2	Порядок выполнения пробного запуска	12
7.3	Коды сбоя при выполнении пробного запуска	13
8	Утилизация	14
9	Технические данные	14
9.1	Схема электропроводки	14
9.1.1	Унифицированные обозначения на электрических схемах	14
Пользователю 15		
10	О системе	15
10.1	Компоненты	15
11	Интерфейс пользователя	16
12	Операция	16
12.1	Рабочий диапазон	16
12.2	Порядок работы	16
13	Техническое и иное обслуживание	17
13.1	Обзор: Техническое и иное обслуживание	17
13.2	Чистка воздушного фильтра, воздухозаборной решетки, выпускных отверстий и наружных панелей	17
13.2.1	Правила чистки выпускных отверстий и наружных панелей	17
13.2.2	Правила чистки воздушного фильтра	18
13.3	Техническое обслуживание перед длительным простоем ..	18

13.4	Техническое обслуживание после длительного простоя	18
------	--	----

14	Поиск и устранение неполадок	19
14.1	Симптомы, НЕ являющиеся признаками неисправности системы	20
14.1.1	Симптом: Система не работает	20
14.1.2	Признак: Направление воздушного потока не соответствует указанному	20
14.1.3	Симптом: Из блока (внутреннего) идет белый пар ..	20
14.1.4	Признак: Кондиционер (внутренний блок) издает посторонний шум	20
14.1.5	Симптом: Из блока выходит пыль	20
14.1.6	Симптом: Блоки издают посторонние запахи	20
14.1.7	Симптом: На дисплее появляется значок "88"	20
14.1.8	Признак: Внезапное прекращение работы (индикатор светится)	20
14.1.9	Признак: вентилятор наружного блока вращается, когда кондиционер не работает	21
14.1.10	Признак: Работа в режиме обогрева внезапно прекращается, при этом слышится шум текущей воды	21
15	Переезд	21
16	Утилизация	21

1 Информация о документации

1.1 Информация о настоящем документе



ИНФОРМАЦИЯ

Проверьте, есть ли у пользователя печатная версия документации, которую нужно хранить в справочных целях на будущее.

Целевая аудитория

Уполномоченные монтажники + конечные пользователи



ИНФОРМАЦИЯ

Данное устройство может использоваться специалистами или обученными пользователями в магазинах, на предприятиях легкой промышленности, на фермах, либо неспециалистами для коммерческих и бытовых нужд.

Комплект документации

Настоящий документ является частью комплекта документации. В полный комплект входит следующее:

- **Общие правила техники безопасности:**
 - Меры предосторожности, с которыми необходимо ознакомиться, прежде чем приступать к монтажу
 - Формат: Документ (в ящике внутреннего блока)
- **Руководство по монтажу и эксплуатации внутреннего блока:**
 - Инструкции по монтажу и эксплуатации
 - Формат: Документ (в ящике внутреннего блока)

2 Информация о блоке

- Справочное руководство для монтажника и пользователя:
 - Подготовка к установке, практический опыт, справочная информация...
 - Подробные пошаговые инструкции и справочная информация для базового и расширенного применения
 - Формат: оцифрованные файлы, размещенные по адресу: <http://www.daikineurope.com/support-and-manuals/product-information/>

Последние редакции предоставляемой документации доступны на региональном веб-сайте Daikin или у дилера.

Язык оригинальной документации английский. Документация на любом другом языке является переводом.

Технические данные

- Подборка** самых свежих технических данных размещена на региональном веб-сайте Daikin (в открытом доступе).
- Полные** технические данные в самой свежей редакции доступны через корпоративную сеть Daikin (требуется авторизация).

Для монтажника

2 Информация о блоке

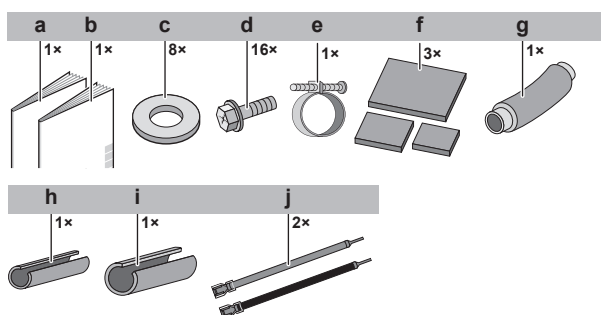
2.1 Внутренний блок



ПРЕДУПРЕЖДЕНИЕ: ВОСПЛАМЕНЯЮЩИЙСЯ МАТЕРИАЛ

Залитый в блок хладагент R32 (если применяется именно он) умеренно горюч. Тип хладагента указывается в характеристиках наружного блока.

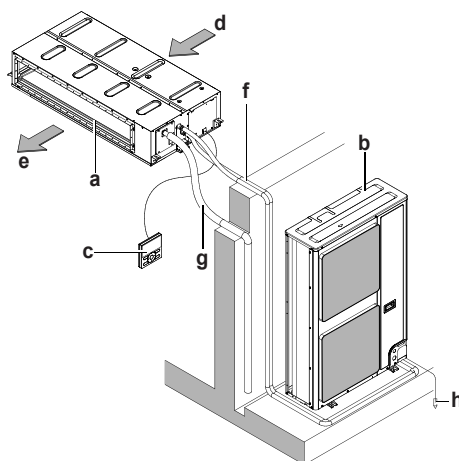
2.1.1 Снятие аксессуаров с внутреннего блока



- a Руководство по монтажу и по эксплуатации
- b Общая техника безопасности
- c Шайбы для подвесного кронштейна
- d Винты для фланцев воздуховода
- e Металлический зажим
- f Уплотнительные подушки: большая (для сливной трубы), средняя 1 (для трубопровода газообразного хладагента), средняя 2 (для трубопровода жидкого хладагента)
- g Сливной шланг
- h Изолятор: малый (для трубопровода жидкого хладагента)
- i Изолятор: большой (для трубопровода газообразного хладагента)
- l Провод для общего электропитания

3 Информация об агрегатах и дополнительном оборудовании

3.1 Компоновка системы



- a Внутренний блок
- b Наружный блок
- c Пользовательский интерфейс
- d Забор воздуха
- e Выброс воздуха
- f Трубопровод хладагента + соединительный кабель
- g Сливная труба
- h Заземление

4 Подготовка

4.1 Подготовка места установки

- Вокруг агрегата должно быть достаточно свободного места для обслуживания и циркуляции воздуха.
- Выберите такое место установки, где достаточно свободного пространства для переноса блока на место эксплуатации и выноса блока из него.



ПРЕДУПРЕЖДЕНИЕ

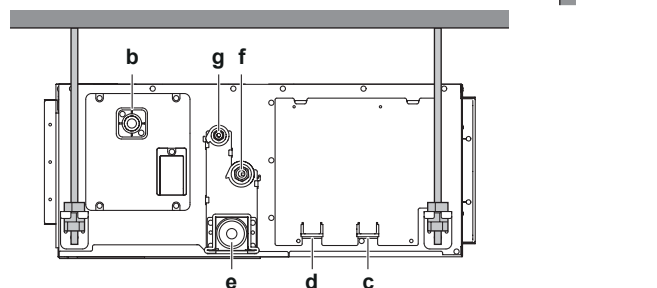
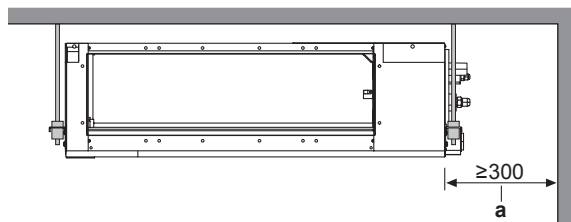
НЕ устанавливайте кондиционер в местах, где вероятна утечка огнеопасного газа. В случае утечки газа и его скопления вокруг кондиционера возможно возгорание.

4.1.1 Требования к месту установки внутреннего блока

i ИНФОРМАЦИЯ

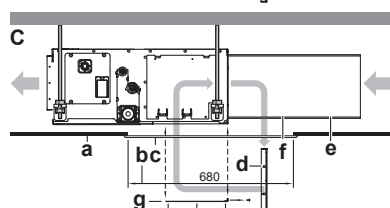
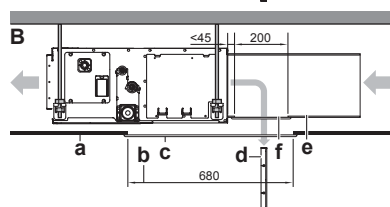
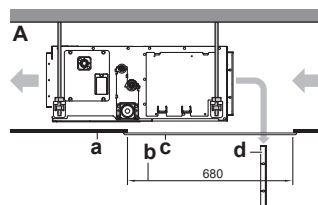
Уровень звукового давления: менее 70 дБА.

- Для монтажа используйте подвесные болты.
- Расположение.** Соблюдайте указанные ниже требования:



- a Зона обслуживания
- b Сливная труба
- c Порт для подключения кабеля силового электропитания
- d Порт для подключения проводов управления
- e Дренажное отверстие, используемое при обслуживании
- f Трубопровод газообразного хладагента
- g Трубопровод жидкого хладагента

Варианты монтажа:



- A Стандартный вариант с забором воздуха с задней стороны блока
- B Монтаж с подсоединением воздуховода сзади при наличии отверстия для обслуживания
- C Монтаж с подсоединением воздуховода сзади при отсутствии отверстия для обслуживания
- a Поверхность подшивного потолка
- b Отверстие в подвесном потолке
- c Съёмная панель для обслуживания блока (дополнительное приспособление)
- d Воздушный фильтр
- e Фильтр воздухозаборника
- f Отверстие для обслуживания воздуховода
- g Сменная панель

5 Монтаж

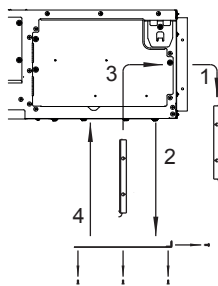
5.1 Монтаж внутреннего агрегата

5.1.1 Указания по установке внутреннего блока

i ИНФОРМАЦИЯ

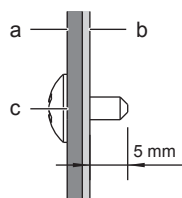
Дополнительное оборудование. При установке дополнительного оборудования прочитайте также инструкции по монтажу дополнительного оборудования. В зависимости от условий по месту установки бывает, что проще сначала смонтировать дополнительное оборудование.

- Монтаж с подсоединением воздуховода без отверстия для обслуживания.** Измените расположение воздушных фильтров.



- Снимите воздушный фильтр (фильтры) с наружной стороны блока.
- Снимите съёмную панель.
- Установите воздушный фильтр (фильтры) внутрь блока.
- Установите съёмную панель на место.

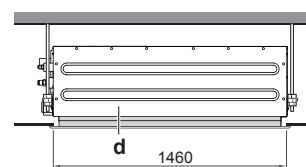
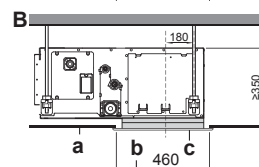
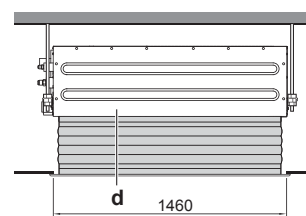
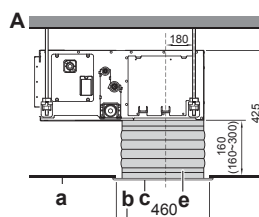
- При подсоединении всасывающего воздуховода к блоку подберите такие крепежные винты, которые выступали бы с внутренней стороны фланца на 5 мм, во избежание повреждения воздушного фильтра во время обслуживания.



- a Нагнетающий воздухопровод
- b Внутренняя часть фланца
- c Крепежный винт

- Прочность потолка.** Убедитесь в том, что потолок достаточно прочный и выдерживает вес блока. Если потолок недостаточно прочен, укрепите его перед монтажом блока.

Варианты монтажа:



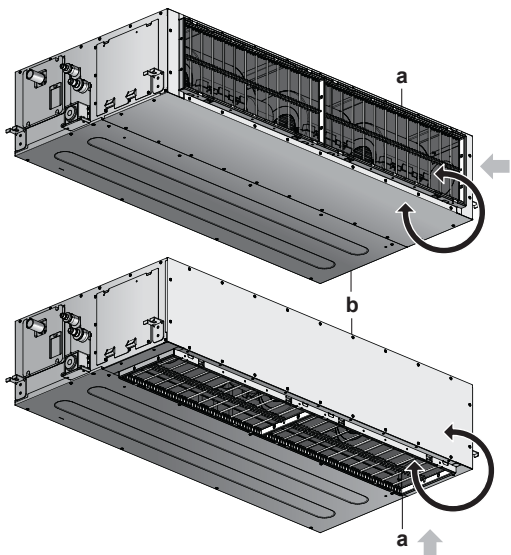
5 Монтаж

- A** Установка воздухозаборника с тканевым рукавом
- B** Непосредственная установка воздухозаборной решетки
- a** Поверхность подшивного потолка
- b** Отверстие в подвесном потолке
- c** Декоративная панель (дополнительное приспособление)
- d** Внутренний блок (задняя сторона)
- e** Тканевый рукав для соединения с декоративной панелью (дополнительное приспособление)



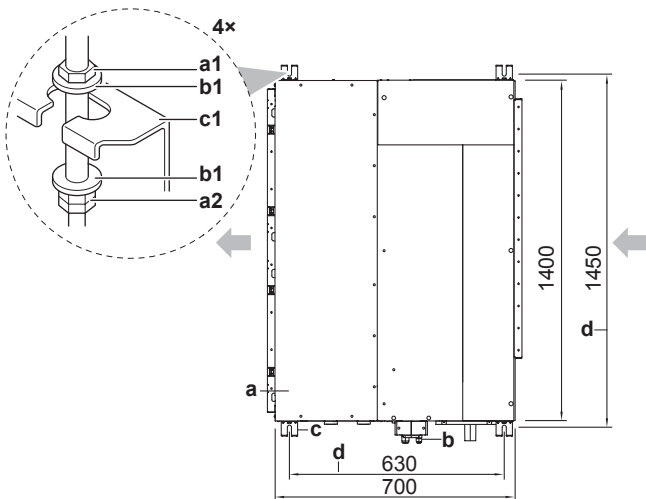
ПРИМЕЧАНИЕ

Поступление воздуха может происходить снизу блока. Для этого нужно снять съемную панель и заменить ее панелью, у которой имеется возможность для установки воздушных фильтров.



- a** Рамка с воздушным фильтром (фильтрами)
- b** Сменная панель

- **Подвесные болты.** Для монтажа используйте подвесные болты M10. Прикрепите подвесной кронштейн к подвесному болту. Прочно закрепите подвесной кронштейн сверху и снизу с помощью гаек с шайбами.
- **Размеры отверстия в потолке.** Проследите за соблюдением указанных далее размеров отверстия в потолке:



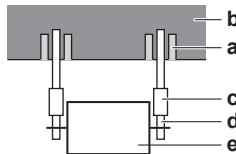
- a1** Гайка (приобретается на месте)
- a2** Сдвоенная гайка (приобретается на месте)
- b1** Шайба (в комплекте принадлежностей)
- c1** Подвесной кронштейн (закреплен на блоке)
- a** Внутренний блок
- b** Трубопровод
- c** Шаг подвесной скобы
- d** Расположение подвесных болтов



ИНФОРМАЦИЯ

- Заводская установка скорости вращения вентилятора внутреннего блока соответствует стандартному внешнему статическому давлению.
- Если внешнее статическое давление выше или ниже стандартного, заводскую установку можно изменить через пользовательский интерфейс.

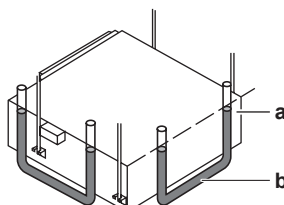
Пример монтажа:



- a** Анкер
- b** Потолочная плита
- c** Длинная муфта или винтовая стяжка
- d** Подвесной болт
- e** Внутренний блок

Временная установка блока.

- 5 Прикрепите подвесной кронштейн к подвесному болту.
 - 6 Прочно его закрепите.
- **Уровень.** Проверьте выравнивание блока по всем четырем углам с помощью ватерпаса или виниловой трубки, наполненной водой.



- a** Уровень воды
- b** Виниловая трубка

- 7 Затяните верхнюю гайку.



ПРИМЕЧАНИЕ

НЕ устанавливайте блок в наклонном положении.
Возможное следствие: Если блок накренился против направления потока конденсата (сторона сливного трубопровода поднята), то поплавковое реле уровня может не сработать, из-за чего вода вытечет.

5.1.2 Указания по установке воздуховода

**ПРЕДУПРЕЖДЕНИЕ**

Если одно или несколько помещений соединены с блоком через систему трубопроводов, проследите за соблюдением изложенных далее условий:

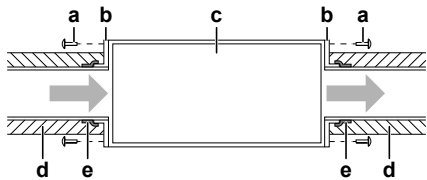
- полное отсутствие источников возгорания (напр., открытого огня, работающих газовых приборов или электрообогревателей), если общая площадь таких помещений не достигает величины A_{\min} , указанной в общих правилах техники безопасности;
- отсутствие в составе системы трубопроводов вспомогательного оборудования, способного привести к самовозгоранию (напр., поверхностей, нагреваемых до температуры свыше 700°C , или электрических выключателей);
- использование в системе трубопроводов только такого вспомогательного оборудования, которое одобрено изготовителем;
- воздухозаборник или выпускное отверстие напрямую соединены трубопроводами с помещением. НЕЛЬЗЯ прокладывать трубопроводы от воздухозаборника или выпускного отверстия в пустотах, например, в подвесном потолке.

**ПРЕДУПРЕЖДЕНИЕ**

НЕ допускается прокладка трубопроводов там, где имеются потенциальные источники возгорания (напр., открытый огонь, работающие газовые приборы или электрообогреватели).

Трубопроводы приобретаются по месту установки.

- **Сторона воздухозаборника.** Подсоедините воздуховод и фланец со стороны забора воздуха (приобретается на месте). Фланец крепится 7 винтами (в комплекте принадлежностей).



- a Крепежный винт (в комплекте принадлежностей)
- b Фланец (приобретается на месте)
- c Главный блок
- d Изоляционный материал (приобретается на месте)
- e Алюминиевая лента (приобретается на месте)

- **Фильтр.** Не забудьте смонтировать воздушный фильтр в воздуховоде со стороны забора воздуха. Пользуйтесь воздушным фильтром с коэффициентом пылеулавливания $\geq 50\%$ (по гравиметрическому методу). Если подсоединяется воздуховод, то фильтр, входящий в комплектацию, не используется.
- **Сторона выпуска воздуха.** Подсоедините воздуховод к фланцу подходящего внутреннего диаметра со стороны выброса воздуха.
- **Утечки воздуха.** Обмотайте алюминиевой лентой место соединения воздуховода с фланцем со стороны забора воздуха. Проследите за отсутствием утечек воздуха в любых других соединениях.
- **Изоляция.** Выполните изоляцию воздуховода во избежание образования конденсата. Используйте стекловату или полиэтиленовый пенопласт толщиной 25 мм.

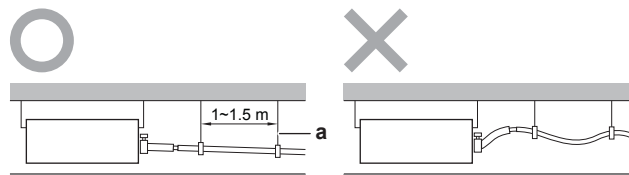
5.1.3 Указания по прокладке дренажного трубопровода

Проследите за свободным отводом водяного конденсата. Для этого необходимо:

- Обеспечить соблюдение общих правил
- Подсоединить сливной трубопровод к внутреннему блоку
- Проверить, нет ли протечек

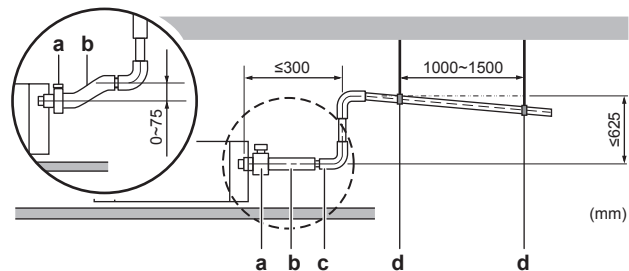
Общие правила

- **Дренажный насос.** В схеме такого «полноподъемного» типа чем выше смонтирован дренажный насос, тем меньше шум слива. Рекомендованная высота — 300 мм.
- **Длина трубопровода.** Сливной трубопровод должен быть как можно короче.
- **Размер трубок.** Размер дренажных трубок должен быть не меньше размера соединительного патрубка (виниловая трубка с внутренним диаметром 25 мм и внешним диаметром 32 мм).
- **Уклон.** Проследите за наклоном сливного трубопровода вниз (с градиентом не менее 1/100) во избежание образования воздушных пробок. Смонтируйте подвесные планки, как показано на иллюстрации.



- a Подвесная планка
- Допустимо
- × Недопустимо

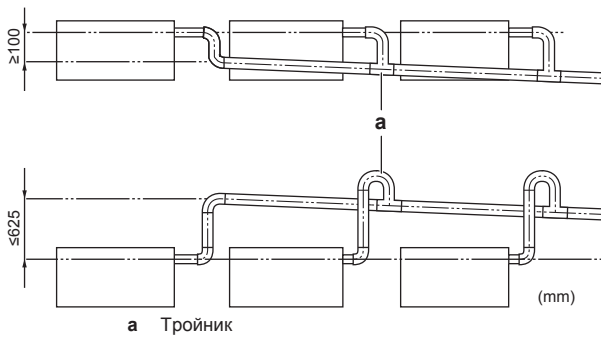
- **Конденсация.** Примите меры во избежание образования конденсата. Весь сливной трубопровод в здании необходимо заизолировать.
- **Трубопроводы, направленные вверх.** При монтаже с уклоном трубопроводы можно прокладывать направленными вверх.
 - Наклон сливного шланга: $0\sim 75$ мм во избежание избыточного натяжения и образования пузырьков воздуха.
 - Трубопроводы, направленные вверх: ≤ 300 мм от блока, ≤ 625 мм перпендикулярно к блоку.



- a Металлический зажим (принадлежность)
- b Сливной шланг (принадлежность)
- c Сливной трубопровод, направленный вверх (виниловая трубка с внутренним диаметром 25 мм и наружным диаметром 32 мм) (приобретается на месте)
- d Подвесные планки (приобретаются на месте)

- **Сочетания сливных трубок.** Допускается сочетание разных сливных трубок. Проследите за оснащением трубок и тройников манометрами, соответствующими рабочей производительности блоков.

5 Монтаж

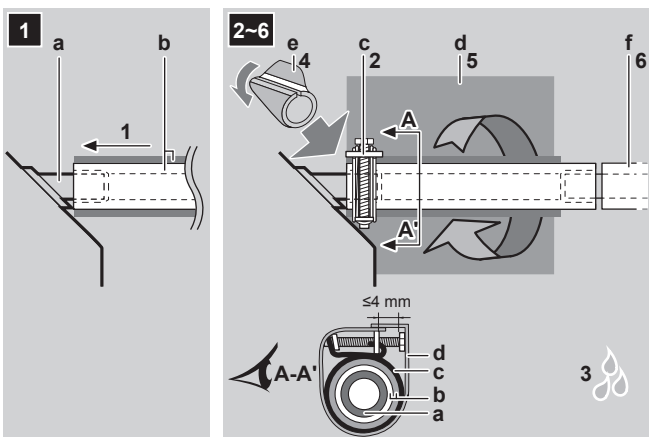


Порядок подсоединения сливного трубопровода к внутреннему блоку

ПРИМЕЧАНИЕ

Неправильное подсоединение сливного шланга чревато протечками и порчей имущества как по месту установки, так и поблизости.

- 1 Вставьте сливной шланг как можно глубже в патрубок сливного трубопровода.
- 2 Затяните металлический зажим так, чтобы головка винта была на расстоянии менее 4 мм от детали металлического зажима.
- 3 Проверьте, нет ли протечек (см. параграф «Проверка на протечки» на стр. 8).
- 4 Выполните изоляцию (сливного трубопровода).
- 5 Обернув металлический зажим и сливной шланг уплотнительной подушкой большого размера (= изолятор), закрепите ее кабельными стяжками.
- 6 Подсоедините сливной шланг к сливному трубопроводу.



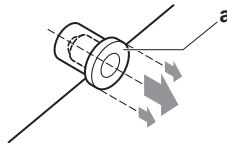
- а Соединение сливного трубопровода (с блоком)
- б Сливной шланг (входит в комплект принадлежностей)
- в Металлический зажим (входит в комплект принадлежностей)
- г Уплотнительная подушка большого размера (входит в комплект принадлежностей)
- д Изолятор (сливного трубопровода) (входит в комплект принадлежностей)
- е Сливной трубопровод (приобретается на месте)

ПРИМЕЧАНИЕ

- НЕ вынимайте заглушку из сливного трубопровода. Может произойти протечка воды.
- Сливное отверстие используется для слива воды только при отсутствии дренажного насоса или перед обслуживанием блока.
- Аккуратно вынимайте и вставляйте сливную заглушку. Излишнее усилие может повредить сливную горловину дренажного поддона.

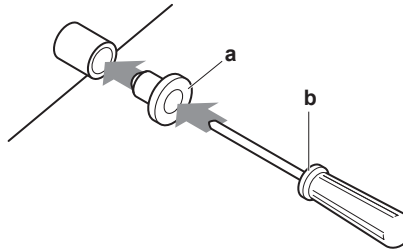
Выньте заглушку.

- НЕ раскачивайте заглушку вверх-вниз.



Вставьте заглушку.

- Установив заглушку, нажмите на нее крестовой отверткой.



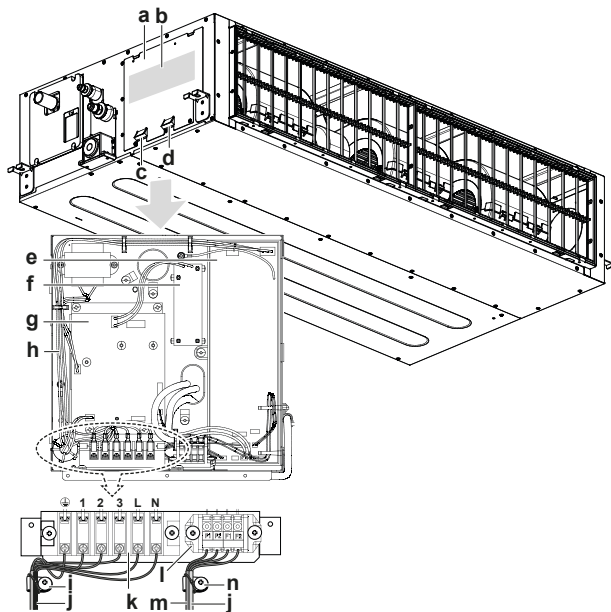
- а Сливная пробка
- б Крестовая отвертка

Проверка на протечки

Порядок выполнения проверки зависит от того, завершена ли прокладка электропроводки. Если прокладка электропроводки еще не завершена, то нужно временно подключить к блоку пользовательский интерфейс и электропитание.

Если прокладка электропроводки еще не завершена

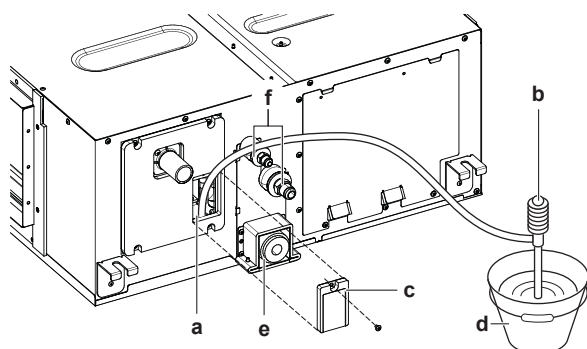
- 1 Временно подсоедините электропроводку.
- 2 Снимите крышку распределительной коробки (а).
- 3 Подайте однофазное напряжение питания (50 Гц, 230 В) на контакты № 1 и 2 клеммной колодки, соответствующие электропитанию и заземлению.
- 4 Установите крышку распределительной коробки (а) на место.



- а Крышка распределительной коробки
- б Схема электропроводки
- в Порт для подключения кабеля силового электропитания
- г Порт для подключения проводов управления
- д Плата внутреннего блока 2
- е Плата внутреннего блока 3
- ж Плата внутреннего блока 1
- з Распределительная коробка
- и Пластмассовый хомут
- к Провод электропитания
- л Клеммы для подключения силового питания
- м Клеммы для подключения проводов управления

- m Проводка интерфейса пользователя
- n Провода управления, соединяющие блоки

- 5 Включите электропитание.
- 6 Запустите блок в режиме охлаждения (см. параграф «7.2 Порядок выполнения пробного запуска» на стр. 12).
- 7 Постепенно заливая примерно 1 литр воды через отверстие для выпуска воздуха, выполните проверку на протечки.



- a Впуск воды
- b Переносной насос
- c Крышка отверстия для заливки воды
- d Емкость с водой (для заливки через отверстие)
- e Сливное отверстие для техобслуживания
- f Трубопровод хладагента

- 8 Отключите электропитание.
- 9 Отсоедините электропроводку.
- 10 Снимите крышку блока управления.
- 11 Отсоедините подачу электропитания и заземление.
- 12 Установите крышку блока управления на место.

Если прокладка электропроводки завершена...

- 1 Запустите блок в режиме охлаждения (см. параграф «7.2 Порядок выполнения пробного запуска» на стр. 12).
- 2 Постепенно заливая примерно 1 литр воды через отверстие для выпуска воздуха, выполните проверку на протечки (см. параграф «Если прокладка электропроводки еще не завершена» на стр. 8)..

5.2 Соединение труб трубопровода хладагента



ОПАСНО! РИСК ОЖОГОВ

5.2.1 Соединение трубопровода хладагента с внутренним агрегатом



ПРЕДОСТЕРЕЖЕНИЕ

Охлаждающий трубопровод и его элементы монтируются в таком положении, в котором они не подвергаются воздействию вызывающих коррозию веществ, если только конструкционные элементы, содержащие хладагент, не изготовлены из коррозионно-стойких материалов или не защищены подходящим способом от коррозии.



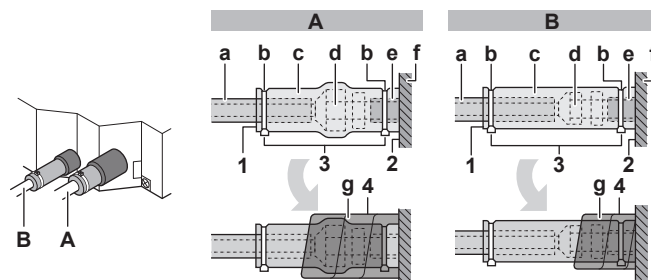
ПРЕДУПРЕЖДЕНИЕ: ВОСПЛАМЕНЯЮЩИЙСЯ МАТЕРИАЛ

Залитый в блок хладагент R32 (если применяется именно он) умеренно горюч. Тип хладагента указывается в характеристиках наружного блока.

- **Длина трубопровода.** Трубопровод хладагента должен быть как можно короче.

- **Соединения с накидными гайками.** Трубопровод хладагента подсоединяется к блоку с помощью соединений с накидными гайками.

- **Изоляция.** Изоляция трубопровода хладагента внутреннего блока выполняется в следующем порядке:



- A Трубопровод газообразного хладагента
- B Трубопровод жидкого хладагента

- a Изоляционный материал (приобретается на месте)
- b Кабельная стяжка (принадлежность)
- c Изоляторы: большого размера (трубопровод газообразного хладагента), малого размера (трубопровод жидкого хладагента) (в комплекте принадлежностей)
- d Накладная гайка (закреплена на блоке)
- e Соединение трубопровода хладагента (с блоком)
- f Блок
- g Уплотнительные подушки: среднего размера 1 (трубопровод газообразного хладагента), среднего размера 2 (трубопровод жидкого хладагента) (в комплекте принадлежностей)

- 1 Заделайте швы в изоляционном материале.
- 2 Закрепите на основании блока.
- 3 Затяните кабельные стяжки на изоляционном материале.
- 4 Оберните уплотнительную подушку от основания блока до верха накидной гайки.



ПРИМЕЧАНИЕ

Проверьте, полностью ли заизолирован трубопровод хладагента. Любые открытые трубы подвержены образованию конденсата.

5.2.2 Проверка на утечки



ПРИМЕЧАНИЕ

НЕ превышайте максимальное рабочее давление блока (см. параметр PS High на паспортной табличке блока).



ПРИМЕЧАНИЕ

Обязательно используйте раствор для проведения пробы на образование пузырей, рекомендованный вашим поставщиком. Не используйте мыльный водяной раствор, который может вызвать растрескивание накидных гаек (в мыльном водяном растворе может содержаться соль, которая впитывает влагу, замерзающую при охлаждении трубопроводов) и привести к коррозии конических соединений (в мыльном водяном растворе может содержаться аммиак, который вызовет коррозионный эффект между латунной накидной гайкой и медным раструбом).

- 1 Заправьте систему азотом до давления не менее 200 кПа (2 бар). Для выявления незначительных утечек рекомендуется довести давление до 3000 кПа (30 бар).
- 2 Проверьте систему на герметичность, нанеся раствор для проведения пробы на образование пузырей на все трубные соединения.
- 3 Выпустите весь азот.

5 Монтаж

5.3 Подключение электропроводки



ОПАСНО! РИСК ПОРАЖЕНИЯ ЭЛЕКТРИЧЕСКИМ ТОКОМ



ПРЕДУПРЕЖДЕНИЕ

Для электропитания **ОБЯЗАТЕЛЬНО** используйте многожильные кабели.



ПРЕДУПРЕЖДЕНИЕ

Используйте автоматический выключатель с размыканием всех полюсов, причем зазоры между точками контакта должны составлять не менее 3 мм, чтобы обеспечить разъединение по всем полюсам в соответствии с условиями категории перенапряжения III.



ПРЕДУПРЕЖДЕНИЕ

Во избежание опасности замена поврежденного кабеля электропитания производится **ТОЛЬКО** изготовителем, сотрудником сервисной службы или иным квалифицированным специалистом.



ПРЕДУПРЕЖДЕНИЕ

Во избежание опасности из-за непреднамеренного сброса термовыключателя, данное устройство **НЕЛЬЗЯ** подключать к внешнему переключателю (например, к таймеру) или к цепи, которая регулярно включается и выключается устройством.

5.3.1 Характеристики стандартных компонентов электропроводки

Элемент		FDA125A
Кабель электропитания	MCA ^(a)	2,1 A
	Напряжение	220~240 В
	Фаза	1~
	Частота	50/60 Гц
	Размер проводки	Соответствие законодательным требованиям обязательно
Соединительный кабель (внутренний↔наружный блоки)		4-жильный кабель сечением 1,5 мм ² ~2,5 мм ² под напряжение 220~240 В H05RN-F (60245 IEC 57)
Кабель пользовательского интерфейса		Экранированный виниловый шнур с сечением от 0,75 до 1,25 мм ² или кабели (2-жильные) Не более 500 м H03VV-F (60227 IEC 52)
Рекомендованные предохранители (устанавливаются на месте)		16 A
Автоматический выключатель защиты от замыкания на землю		Соответствие законодательным требованиям обязательно

(a) MCA=Минимальная допустимая нагрузка цепи по току. Приведены максимальные значения (точные значения см. в электрических характеристиках сочетания с внутренними агрегатами).

5.3.2 Подключение электропроводки к внутреннему блоку



ПРИМЕЧАНИЕ

- Следите за соответствием электрической схеме (входит в комплект поставки блока, нанесена на крышку распределительной коробки).
- Проверьте, НЕ мешает ли электропроводка установить крышку для техобслуживания на место.

Важно, чтобы электропроводка питания и электропроводка управления были отделены друг от друга. Чтобы избежать электромагнитных помех, расстояние между ними должно **ВСЕГДА** составлять не менее 50 мм.



ПРИМЕЧАНИЕ

Обеспечьте раздельную прокладку линий электропитания и управления. Электропроводка управления и электропроводка питания могут пересекаться, но НЕ должны быть проложены параллельно.

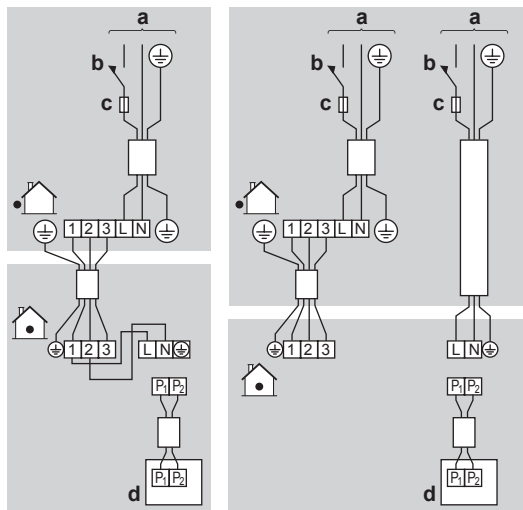
- Снимите сервисную крышку.
- Кабель пользовательского интерфейса:** Проложив кабель через монтажную раму, подсоедините его к клеммной колодке и закрепите кабельной стяжкой.
- Соединительный кабель** (внутренний↔наружный блоки): Проложив кабель через монтажную раму, подсоедините его к клеммной колодке (проследите за совпадением номеров с цифрами на наружном блоке и за подсоединением к «земле») и закрепите кабельной стяжкой.
- Разделив малое уплотнение (в комплекте принадлежности), оберните им кабели во избежание проникновения воды в блок. Плотно заделайте все зазоры во избежание проникновения в систему насекомых.



ПРЕДУПРЕЖДЕНИЕ

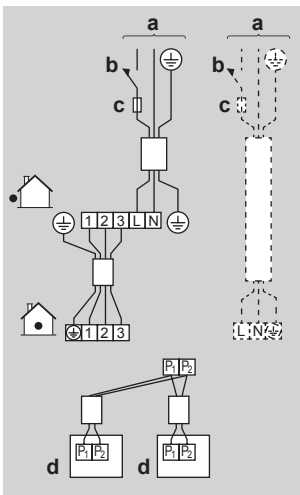
Примите адекватные меры по недопущению попадания в агрегат мелких животных. При контакте мелких животных с электрическими деталями возможны сбои в работе блока, задымление или возгорание.

- Установите крышку для техобслуживания на место.
- Работа 1 внутреннего блока с 1 пользовательским интерфейсом.**

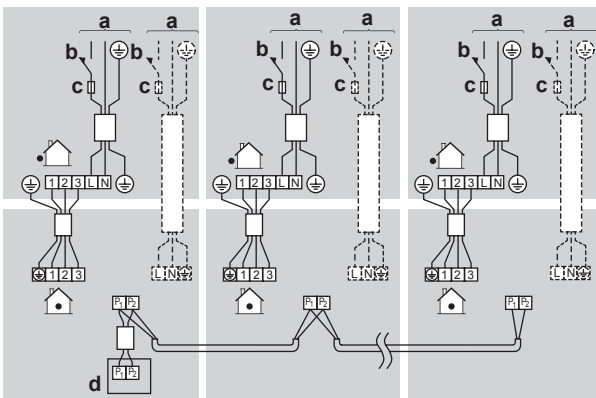


- Работа с 2 пользовательскими интерфейсами²**

⁽²⁾ Пунктиром обозначен отдельный источник электропитания.



Групповое управление²

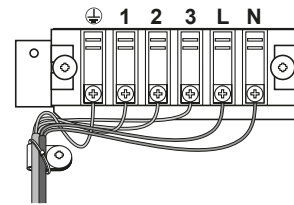


- a Электропитание
- b Главный выключатель
- c Плавкий предохранитель
- d Пользовательский интерфейс

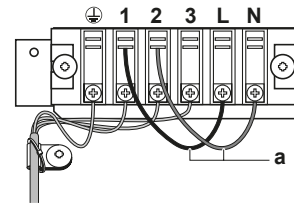
- **Главный блок:** При групповом управлении работой системы, состоящей из нескольких разнотипных блоков, убедитесь в подключении проводки управления.
- **EN/IEC 61000-3-12** при условии, что мощность короткого замыкания S_{sc} не менее величины S_{sc} в точке сопряжения подвода питания пользователю с системой общего пользования.
 - EN/IEC 61000-3-12 = Европейский/международный технический стандарт, устанавливающий пределы по гармоническим токам, генерируемым оборудованием, подключенным к низковольтным системам общего пользования, со входным током >16 А и ≤ 75 А на фазу.
 - Ответственность за подключение оборудования только к подводу питания, мощность короткого замыкания S_{sc} которого не менее минимальной величины S_{sc} , несёт специалист по монтажу или пользователь оборудования. При необходимости следует проконсультироваться с оператором распределительной сети.

Соответствие требованиям стандартов EN/IEC 61000-3-12 предполагает соблюдение следующих правил:

- Если система представляет собой сочетание двух блоков FDA125A + RZQ250, электропитание подается по отдельности.



- В противном случае см. значения параметра S_{sc} (мощность короткого замыкания) для различных сочетаний блоков FDA125A в таблице, размещенной в корпоративной сети.
- Если в таблице НЕ указано значение параметра S_{sc} для того или иного сочетания блоков, то можно пользоваться обычным кабелем электропитания, входящим в комплектацию блока.
- Если значение параметра S_{sc} в таблице указано, то можно пользоваться либо обычным кабелем электропитания или отдельным источником питания, причем второй вариант предпочтительнее.



a Обычный кабель электропитания (в комплекте принадлежностей)



ИНФОРМАЦИЯ

Если управление групповое, то выделять отдельный адрес внутреннему блоку не нужно. Адрес автоматически выделяется при включении питания.

6 Конфигурирование

6.1 Местные настройки

Задайте перечисленные далее местные настройки таким образом, чтобы они соответствовали фактической конфигурации системы и запросам пользователя:

- Установка внешнего статического давления:
 - Установка автоматической регулировки воздушного потока
 - Пользовательский интерфейс
- Срок чистки фильтра

Порядок настройки автоматической регулировки воздушного потока

- При работе кондиционера в режиме вентиляции:
 - 1 Остановите кондиционер.
 - 2 Задайте второму коду значение 03.

⁽²⁾ Пунктиром обозначен отдельный источник электропитания.

7 Пусконаладка

Значения настроек:	В таком случае ³		
	М	С1	С2
Воздушный поток не регулируется	11 (21)	7	01
Нажмите ON/OFF для возврата в обычный рабочий режим.			03
Возможное следствие: Включается световой индикатор, а блок работает в режиме вентиляции с автоматической регулировкой воздушного потока.			
Через 1–8 минут блок отключается.			02
Возможное следствие: Настройка завершена, световой индикатор гаснет.			

Если после регулировки воздушного потока никаких изменений не произошло, выполните настройку еще раз.

Пользовательский интерфейс

Проверьте в настройках внутреннего блока, присвоено ли второму коду за номером 11(21) значение 01.

Измените значение второго кода в соответствии с внешним статическим давлением подсоединяемого воздуховода, как показано в таблице ниже.

М	С1	С2	Внешнее статическое давление
13 (23)	6	01	40
		02	50
		03	60
		04	70
		05	80
		06	90
		07	100
		08	110
		09	120
		10	130
		11	140
		12	150
		13	160
		14	180
		15	200

Срок чистки фильтра

Эта настройка должна соответствовать степени загрязнения воздуха в помещении. От нее зависит, когда на экран дисплея пользовательского интерфейса выводится оповещение **TIME TO CLEAN AIR FILTER** (ПОРА ЧИСТИТЬ ВОЗДУШНЫЙ ФИЛЬТР). Если используется беспроводной пользовательский интерфейс, необходимо выделить адрес (см. руководство по установке пользовательского интерфейса).

Если нужна периодичность... (загрязнение воздуха)	В таком случае ³		
	М	С1	С2
±2500 ч (слабое)	10 (20)	0	01
±1250 ч (сильное)			02
Без оповещения		3	02

- **2 пользовательских интерфейса:** Если используются 2 пользовательских интерфейса, один из них служит главным ("MAIN"), а второй — вспомогательным ("SUB").

⁽³⁾ Местные настройки задаются следующим образом:

- **М:** Номер режима – **Первый номер:** для сгруппированных блоков – **Номер в скобках:** для отдельных блоков
- **С1:** Первый код
- **С2:** Второй код
- **■:** по умолчанию

7 Пусконаладка



ПРИМЕЧАНИЕ

НИКОГДА не эксплуатируйте блок без термисторов и/или датчиков/реле давления. Это может привести к возгоранию компрессора.

7.1 Предпусковые проверочные операции

После монтажа блока проверьте, прежде всего, следующее. После выполнения проверки по всем пунктам блок **НЕОБХОДИМО** закрыть, и **ТОЛЬКО** после этого на него можно подавать электропитание.

<input type="checkbox"/>	Полностью изучены инструкции по монтажу как описано в руководстве по применению для установщика .
<input type="checkbox"/>	Правильно ли смонтированы внутренние блоки .
<input type="checkbox"/>	Если применяется беспроводной пользовательский интерфейс: Установлена ли декоративная панель внутреннего блока с инфракрасным приемным устройством.
<input type="checkbox"/>	Наружный агрегат установлен правильно.
<input type="checkbox"/>	НЕТ ли потерянных фаз или перезагрузки .
<input type="checkbox"/>	Система надлежащим образом заземлена а заземляющие клеммы надежно закреплены.
<input type="checkbox"/>	Предохранители или иные предохранительные устройства устанавливаются по месту монтажа оборудования согласно указаниям, изложенным в этом документе. Замена их перемычками НЕ допускается.
<input type="checkbox"/>	Напряжение питания соответствует значению, указанному на имеющейся на блоке идентификационной табличке.
<input type="checkbox"/>	В распределительной коробке НЕТ неплотных соединений или поврежденных электрических компонентов.
<input type="checkbox"/>	В норме ли сопротивление изоляции компрессора.
<input type="checkbox"/>	Внутри комнатного и наружного блоков НЕТ поврежденных компонентов и сжатых труб .
<input type="checkbox"/>	НЕТ утечек хладагента .
<input type="checkbox"/>	Установлены трубы надлежащего размера, и сами трубопроводы правильно изолированы.
<input type="checkbox"/>	Запорные вентили наружного агрегата (для газа и жидкости) полностью открыты.

7.2 Порядок выполнения пробного запуска

Изложенный здесь порядок относится только к пользовательскому интерфейсу BRC1E52 или BRC1E53. Если используется любой другой пользовательский интерфейс, см. руководство по его установке.

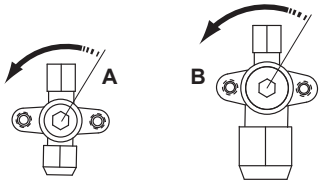
**ПРИМЕЧАНИЕ**

Прерывать пробный запуск нельзя.

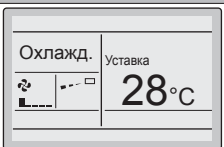

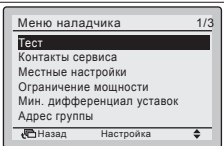
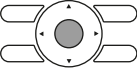
**ИНФОРМАЦИЯ**

Подсветка. Пользовательский интерфейс можно включать и выключать без подсветки. Любое другое действие выполняется с включенной подсветкой. После нажатия любой кнопки подсветка будет работать примерно 30 секунд.

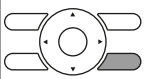
1 Выполните подготовительные действия.

№	Действие
1	Откройте запорные клапаны трубопроводов жидкого (А) и газообразного (В) хладагента, сняв со штока крышку и повернув шток торцевым гаечным ключом против часовой стрелки до упора. 
2	Во избежание поражения током закройте сервисную крышку.
3	Для защиты компрессора обязательно включите питание не менее чем за 6 часов до начала операции.
4	С пользовательского интерфейса переведите блок в режим работы на охлаждение.

2 Пробный запуск

№	Действие	Результат
1	Откройте главное меню. 	
2	Нажмите, как минимум, на 4 секунды. 	Откроется меню Меню наладчика.
3	Выберите пункт Тест. 	
4	Нажмите. 	Из главного меню откроется окно Тест. 
5	Нажмите не позже, чем через 10 секунд. 	Начнется пробный запуск.

3 Проверьте состояние операции в течение 3 минут.**4 Остановите пробный запуск.**

№	Действие	Результат
1	Нажмите, как минимум, на 4 секунды. 	Откроется меню Меню наладчика.
2	Выберите пункт Тест. 	
3	Нажмите. 	Блок вернется в обычный рабочий режим, а на экране откроется главное меню.

7.3 Коды сбоя при выполнении пробного запуска

Если наружный блок смонтирован НЕВЕРНО, то на экране пользовательского интерфейса могут высвечиваться следующие коды сбоя:

Код сбоя	Возможная причина
Индикации нет (заданная температура не отображается)	<ul style="list-style-type: none"> Разъединение или ошибка в подсоединении проводки (между источником электропитания и наружным блоком, между наружным и внутренними блоками, между внутренним блоком и пользовательским интерфейсом). Перегорел предохранитель на плате наружного или внутреннего блока.
E3, E4 или L8	<ul style="list-style-type: none"> Перекрыты запорные клапаны. Закупорен воздухозаборник или выброс воздуха.
E7	Обрыв фазы в трехфазном источнике электропитания. Внимание! В таком случае работа оборудования невозможна. Отключив электропитание, тщательно проверьте проводку и поменяйте местами два из трех электрических проводов.
L4	Закупорен воздухозаборник или выброс воздуха.
U0	Перекрыты запорные клапаны.
U2	<ul style="list-style-type: none"> Имеет место асимметрия напряжений. Обрыв фазы в трехфазном источнике электропитания. Внимание! В таком случае работа оборудования невозможна. Отключив электропитание, тщательно проверьте проводку и поменяйте местами два из трех электрических проводов.
U4 или UF	Межблочное ответвление проводки проложено неверно.
UA	Наружный и внутренний блоки несовместимы.

8 Утилизация



ПРИМЕЧАНИЕ

НЕ пытайтесь демонтировать систему самостоятельно: демонтаж системы, удаление холодильного агента, масла и других компонентов ДОЛЖНЫ проводиться в соответствии с действующим законодательством. Блоки НЕОБХОДИМО сдавать на специальную перерабатывающую станцию для утилизации, переработки и вторичного использования.

9 Технические данные

- **Подборка** самых свежих технических данных размещена на региональном веб-сайте Daikin (в открытом доступе).
- **Полные** технические данные в самой свежей редакции доступны через корпоративную сеть Daikin (требуется авторизация).

9.1 Схема электропроводки

9.1.1 Унифицированные обозначения на электрических схемах

Применяемые детали и нумерацию см. в электрических схемах блоков. Детали нумеруются арабскими цифрами в порядке по возрастанию, каждая деталь представлена в приведенном ниже обзоре символом "*" в номере детали.

Обозначения:

	Размыкатель цепи		Защитное заземление
	Подключение		Заземление (винт)
	Разъем		Выпрямитель
	Заземление		Релейный разъем
	Электропроводка по месту установки		Короткозамыкающийся разъем
	Плавкий предохранитель		Клемма
	Внутренний блок		Клеммная колодка
	Наружный блок		Зажим проводов

Цвета:

BLK	Черный	ORG	Оранжевый
BLU	Синий	PNK	Розовый
BRN	Коричневый	PRP, PPL	Фиолетовый
GRN	Зеленый	RED	Красный
GRY	Серый	WHT	Белый
		YLW	Желтый

Обозначения:

A*P	Печатная плата
BS*	Кнопка ВКЛ/ВЫКЛ, рабочий выключатель
BZ, H*C	Зуммер
C*	Конденсатор
AC*, CN*, E*, HA*, HE*, HL*, HN*, HR*, MR*_A, MR*_B, S*, U, V, W, X*A, K*R_*	Соединение, разъем
D*, V*D	Диод

DB*	Диодный мост
DS*	DIP-переключатель
E*H	Нагреватель
FU*, F*U, (характеристики см. на плате внутри блока)	Плавкий предохранитель
FG*	Разъем (заземление рамы)
H*	Жгут электропроводки
H*P, LED*, V*L	Контрольная лампа, светодиод
HAP	Светодиод (индикатор – зеленый)
HIGH VOLTAGE	Высокое напряжение
IES	Датчик «Умный глаз»
IPM*	Интеллектуальный блок питания
K*R, KCR, KFR, KHuR, K*M	Магнитное реле
L	Фаза
L*	Змеевик
L*R	Реактор
M*	Шаговый электромотор
M*C	Электромотор компрессора
M*F	Электромотор вентилятора
M*P	Электромотор сливного насоса
M*S	Электромотор перемещения заслонок
MR*, MRCW*, MRM*, MRN*	Магнитное реле
N	Нейтраль
n=*, N=*	Кол-во проходов через ферритовый сердечник
PAM	Амплитудно-импульсная модуляция
PCB*	Печатная плата
PM*	Блок питания
PS	Импульсный источник питания
PTC*	Термистор PTC
Q*	Биполярный транзистор с изолированным затвором (БИТЗ)
Q*DI	Автоматический выключатель защиты от замыкания на землю
Q*L	Устройство защиты от перегрузки
Q*M	Термовыключатель
R*	Резистор
R*T	Термистор
RC	Приемное устройство
S*C	Ограничительный выключатель
S*L	Поплавковое реле уровня
S*NPH	Датчик давления (высокого)
S*NPL	Датчик давления (низкого)
S*PH, HPS*	Реле давления (высокого)
S*PL	Реле давления (низкого)
S*T	Термостат
S*RH	Датчик влажности
S*W, SW*	Рабочий выключатель
SA*, F1S	Импульсный разрядник
SR*, WLU	Приемник сигнала
SS*	Селекторный выключатель
SHEET METAL	Крепежная пластина клеммной колодки
T*R	Трансформатор

TC, TRC	Передатчик сигналов	X*M	Клеммная колодка (блок)
V*, R*V	Варистор	Y*E	Змеевик электронного терморегулирующего вентиля
V*R	Диодный мост	Y*R, Y*S	Змеевик обратного электромагнитного клапана
WRC	Беспроводной пульт дистанционного управления	Z*C	Ферритовый сердечник
X*	Клемма	ZF, Z*F	Фильтр подавления помех

Пользователю

10 О системе

i ИНФОРМАЦИЯ

Данное устройство может использоваться специалистами или обученными пользователями в магазинах, на предприятиях легкой промышленности, на фермах, либо неспециалистами для коммерческих и бытовых нужд.

i ИНФОРМАЦИЯ

Уровень звукового давления: менее 70 дБА.

⚠ ПРЕДУПРЕЖДЕНИЕ: **ВОСПЛАМЕНЯЮЩИЙСЯ МАТЕРИАЛ**

Залитый в блок хладагент R32 (если применяется именно он) умеренно горюч. Тип хладагента указывается в характеристиках наружного блока.

⚠ ПРЕДУПРЕЖДЕНИЕ

- ЗАПРЕЩАЕТСЯ самостоятельно вносить изменения в конструкцию, разбирать, передвигать, переставлять и ремонтировать блок. Неправильный демонтаж и установка могут привести к поражению электрическим током или возгоранию. Обратитесь к своему поставщику оборудования.
- При случайной утечке хладагента проследите за тем, чтобы поблизости не было открытого огня. Хладагент сам по себе совершенно безопасен и не ядовит. Хладагент R410A не горюч, а хладагент R32 умеренно горюч, однако при случайной протечке в помещении, где используются калориферы, газовые плиты и другие источники горячего воздуха, оба хладагента выделяют ядовитый газ. Прежде чем возобновить эксплуатацию, обязательно обратитесь к квалифицированному специалисту сервисной службы для устранения протечки.

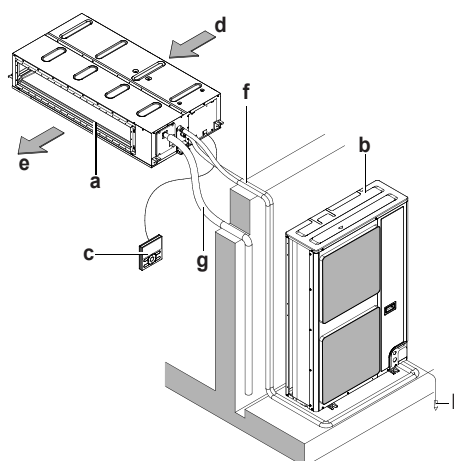
! ПРИМЕЧАНИЕ

Неправильный монтаж или неправильное подключение оборудования или принадлежностей могут привести к поражению электротоком, короткому замыканию, протечкам, возгоранию или повреждению оборудования. Используйте только те принадлежности, дополнительное оборудование и запасные части, которые изготовлены или утверждены Daikin.

10.1 Компоненты

i ИНФОРМАЦИЯ

Приведенный рисунок является примером и может НЕ соответствовать той или иной схеме системы.



- a Внутренний блок
- b Наружный блок
- c Пользовательский интерфейс
- d Воздухозаборник
- e Выброс воздуха
- f Трубопровод хладагента и электропроводка
- g Сливная труба
- h Провод заземления служит для защиты от поражения электрическим током при прикосновении к наружному блоку.

⚠ ПРЕДОСТЕРЕЖЕНИЕ

НЕ вставляйте пальцы, а также палки и другие предметы в отверстия для забора и выпуска воздуха. НЕ снимайте решетку вентилятора. Когда вентилятор вращается на высокой скорости, это может привести к травме.

⚠ ПРЕДОСТЕРЕЖЕНИЕ

- НИ В КОЕМ СЛУЧАЕ не прикасайтесь к деталям внутри контроллера.
- НЕ снимайте лицевую панель. Прикосновение к некоторым находящимся внутри частям очень опасно и чревато серьезным ущербом здоровью. Для проведения проверки и регулировки внутренних частей обращайтесь к своему дилеру.

! ПРИМЕЧАНИЕ

НЕ протирайте рабочую панель пульта управления бензином, растворителями, сильными химическими моющими средствами и т.п. Панель может утратить свой цвет, также возможно отслоение краски. При серьезном загрязнении смочите мягкую тряпку в водном растворе нейтрального моющего средства, отожмите ее и протрите панель. Вытрите панель насухо другой, сухой тряпкой.

11 Интерфейс пользователя



ПРИМЕЧАНИЕ

НИ В КОЕМ СЛУЧАЕ не нажимайте кнопки пользовательского интерфейса твердыми, заостренными предметами. Это может повредить интерфейс.



ПРИМЕЧАНИЕ

НИ В КОЕМ СЛУЧАЕ не натягивайте и не скручивайте соединительный провод пользовательского интерфейса. Это может вызвать сбой в работе системы.

11 Интерфейс пользователя



ПРЕДОСТЕРЕЖЕНИЕ

- НИ В КОЕМ СЛУЧАЕ не прикасайтесь к деталям внутри контроллера.
- НЕ снимайте лицевую панель. Прикосновение к некоторым находящимся внутри частям очень опасно и чревато серьезным ущербом здоровью. Для проведения проверки и регулировки внутренних частей обращайтесь к своему дилеру.

В данном руководстве по эксплуатации изложены общие сведения об основных функциях системы. Эти сведения не являются исчерпывающими.

Дополнительную информацию о пользовательском интерфейсе см. в руководстве по его эксплуатации.

12 Операция

12.1 Рабочий диапазон

Приведенная ниже таблица относится к системам с наружным блоком, работающим на хладагенте R410A:

Наружные блоки		Охлаждение	Обогрев
RZQ250	Наружная температура	-5~46°C по сухому термометру	-15~15°C по влажному термометру
	Температура в помещении	14~28°C по влажному термометру	10~27°C по сухому термометру
RZQG125	Наружная температура	-15~50°C по сухому термометру	-20~15,5°C по влажному термометру
	Температура в помещении	12~28°C по влажному термометру	10~27°C по сухому термометру
RZQSG125	Наружная температура	-15~46°C по сухому термометру	-15~15,5°C по влажному термометру
	Температура в помещении	14~28°C по влажному термометру	10~27°C по сухому термометру
RR125	Наружная температура	-15~46°C по сухому термометру	—
	Температура в помещении	12~28°C по влажному термометру	—

Наружные блоки		Охлаждение	Обогрев
RQ125	Наружная температура	-5~46°C по сухому термометру	-10~15°C по влажному термометру
	Температура в помещении	12~28°C по влажному термометру	10~27°C по сухому термометру
Влажность в помещении		≤80% ^(a)	

Приведенная ниже таблица относится к системам с наружным блоком, работающим на хладагенте R32:

Наружные блоки		Охлаждение	Обогрев
RZAG125	Наружная температура	-20~52°C по сухому термометру	-20~24°C по сухому термометру -20~18°C по влажному термометру
	Температура в помещении	17~38°C по сухому термометру 12~28°C по влажному термометру	10~27°C по сухому термометру
RZASG125	Наружная температура	-15~46°C по сухому термометру	-15~21°C по сухому термометру -15~15,5°C по влажному термометру
	Температура в помещении	20~38°C по сухому термометру 14~28°C по влажному термометру	10~27°C по сухому термометру
Влажность в помещении		≤80% ^(a)	

(a) Во избежание конденсации и протечек воды из внутреннего блока. Если температура или влажность выйдут за указанные пределы, возможно срабатывание защитных устройств и выключение кондиционера.

12.2 Порядок работы

- Включите питание не менее чем за 6 часов до начала работы – это создаст наилучшие условия для запуска блока. Как только будет включено питание, включится дисплей интерфейса пользователя.
- Если сбой питания произошел во время работы системы, она автоматически возобновит работу, когда электроснабжение восстановится.
- Порядок настройки температурного диапазона с пользовательского интерфейса изложен в разделе «Рабочий диапазон».
- Если выбрана недоступная функция, на экран дисплея пользовательского интерфейса выводится сообщение NOT AVAILABLE.
- Перед работой с интерфейсом пользователя внимательно прочитайте документацию для обеспечения наилучшей производительности.

13 Техническое и иное обслуживание

13.1 Обзор: Техническое и иное обслуживание

Монтажник должен производить ежегодное техническое обслуживание.

О хладагенте

Это изделие содержит вызывающие парниковый эффект фторсодержащие газы. НЕ выпускайте газы в атмосферу.

Тип хладагента: R32

Значение потенциала глобального потепления (GWP): 675

Тип хладагента: R410A

Значение потенциала глобального потепления (GWP): 2087,5



ПРИМЕЧАНИЕ

В соответствии с действующим законодательством в отношении **выбросов фторированных парниковых газов**, общее количество заправленного хладагента указывается как в весовых единицах, так и в эквиваленте CO₂.

Формула расчета объема выбросов парниковых газов в тоннах эквивалента CO₂: Значение GWP хладагента × общее количество заправленного хладагента [в кг] / 1000

За подробной информацией обращайтесь в организацию, выполнявшую монтаж.



ПРЕДУПРЕЖДЕНИЕ

Хладагент R410A не горюч, а хладагент R32 умеренно горюч. В обычных условиях утечек хладагента, как правило, не происходит. В случае утечки в помещении контакт хладагента с пламенем горелки, нагревателем или кухонной плитой может привести к возгоранию (если речь идет о хладагенте R32) или образованию вредного газа.

Выключив все огнеопасные нагревательные устройства, проветрите помещение и свяжитесь с продавцом блока.

Не пользуйтесь блоком до тех пор, пока специалист сервисной службы не подтвердит восстановление исправности узлов, в которых произошла утечка хладагента.



ПРЕДУПРЕЖДЕНИЕ

- ЗАПРЕЩАЕТСЯ проделывать отверстия в элементах контура хладагента и подвергать их воздействию огня.
- НЕ допускается применение любых чистящих средств или способов ускорения разморозки, помимо рекомендованных изготовителем.
- Учтите, что хладагент, которым заправлена система, запаха НЕ имеет.



ПРИМЕЧАНИЕ

Техническое обслуживание может проводиться ТОЛЬКО уполномоченным монтажником или специалистом по обслуживанию.

Техническое обслуживание рекомендуется проводить не реже раза в год. При этом следует учесть, что действующим законодательством может предписываться сокращенная периодичность техобслуживания.



ПРЕДОСТЕРЕЖЕНИЕ

Прежде чем открыть доступ к электрическим контактам, полностью обесточьте оборудование.



ОПАСНО! РИСК ПОРАЖЕНИЯ ЭЛЕКТРИЧЕСКИМ ТОКОМ

Перед очисткой кондиционера или воздушного фильтра обязательно остановите кондиционер и выключите все источники электропитания. В противном случае возможны поражение электрическим током или травма.



ПРЕДУПРЕЖДЕНИЕ

Чтобы предотвратить поражение электрическим током или пожар:

- НЕ промывайте блок струей воды.
- НЕ эксплуатируйте блок с влажными руками.
- НЕ устанавливайте никакие предметы, содержащие воду, на блок.



ПРЕДОСТЕРЕЖЕНИЕ

После длительной работы блока необходимо проверить его положение на крепежной раме, а также крепежные детали на предмет повреждения. Такие повреждения могут привести к падению блока и стать причиной травмы.



ПРЕДОСТЕРЕЖЕНИЕ

НЕ прикасайтесь к ребрам теплообменника. Эти ребра имеют очень острые края, о которые легко порезаться.



ПРИМЕЧАНИЕ

Приступая к чистке теплообменника, не забудьте снять электрический щиток и электродвигатель вентилятора. Вода и моющие средства могут повредить изоляцию электродеталей, что может стать причиной короткого замыкания или возгорания.



ПРЕДУПРЕЖДЕНИЕ

При проведении высотных работ соблюдайте осторожность.

13.2 Чистка воздушного фильтра, воздухозаборной решетки, выпускных отверстий и наружных панелей

13.2.1 Правила чистки выпускных отверстий и наружных панелей



ПРЕДУПРЕЖДЕНИЕ

НЕ допускайте попадания влаги на внутренний блок. **Возможное следствие:** Опасность поражения электрическим током или возгорания.

13 Техническое и иное обслуживание

! ПРИМЕЧАНИЕ

- НЕ пользуйтесь бензином, керосином, растворителями, абразивными материалами и жидкими инсектицидами. **Возможное следствие:** Выцветание и деформация.
- НЕ пользуйтесь водой и воздухом, температура которых достигает 50°C. **Возможное следствие:** Выцветание и деформация.
- Промывая створки водой, НЕ скребите их с силой. **Возможное следствие:** Отслоение поверхностного слоя.

Чистку следует производить с помощью мягкой ткани. Смывайте пятна водой или нейтральным моющим средством.

13.2.2 Правила чистки воздушного фильтра

Периодичность чистки воздушного фильтра:

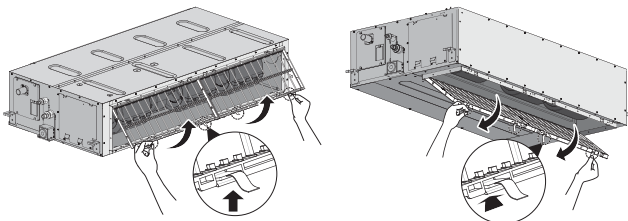
- Как правило, раз в полгода. При сильном загрязнении воздуха в помещении воздушный фильтр необходимо чистить чаще.
- В зависимости от настроек на экране дисплея пользовательского интерфейса может появляться оповещение **TIME TO CLEAN AIR FILTER** (ПОРА ЧИСТИТЬ ВОЗДУШНЫЙ ФИЛЬТР). Когда такое оповещение появилось, воздушный фильтр необходимо прочистить.
- Если грязь не счищается, замените воздушный фильтр (= дополнительное оборудование).

Порядок чистки воздушного фильтра:

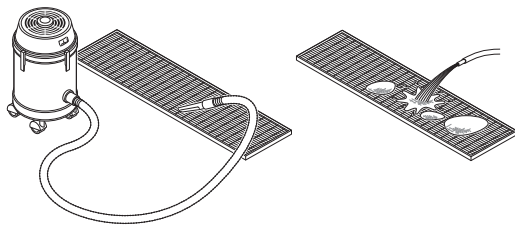
- 1 Чтобы снять воздушный фильтр, оттяните его ткань вверх (при заборе воздуха сзади) или назад (при заборе воздуха снизу).

забор воздуха сзади

забор воздуха снизу



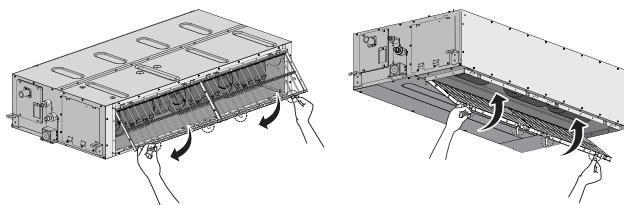
- 2 Прочистите воздушный фильтр. Воспользуйтесь пылесосом или промойте фильтр водой. Если воздушный фильтр сильно загрязнен, воспользуйтесь мягкой щеткой и нейтральным моющим средством.



- 3 Просушите воздушный фильтр в тени.
- 4 Установите воздушный фильтр на место. Взявшись за 2 крепежные скобы, нажмите на 2 прижимные защелки, а если нужно, натяните ткань.

забор воздуха сзади

забор воздуха снизу



- 5 Убедитесь в том, что все 4 фиксатора встали на место.
- 6 Если воздухозаборник расположен снизу, захлопните его решетку.
- 7 Включите электропитание.
- 8 Нажмите кнопку **FILTER SIGN RESET** (СБРОС ИНДИКАЦИИ ЗАГРЯЗНЕНИЯ ФИЛЬТРА).

Результат: Оповещение **TIME TO CLEAN AIR FILTER** (ПОРА ЧИСТИТЬ ВОЗДУШНЫЙ ФИЛЬТР) исчезает с экрана дисплея пользовательского интерфейса.

13.3 Техническое обслуживание перед длительным простоем

Например, в конце сезона.

- Дайте внутренним блокам поработать только на вентиляцию в течение примерно половины дня для просушки их внутренних частей.
- Отключите электропитание. Дисплей интерфейса пользователя выключится. Если питание не отключено, некоторые цепи кондиционера остаются под напряжением, даже если аппарат не работает.
- Очистите воздушные фильтры и корпуса внутренних блоков. Для выполнения очистки воздушных фильтров и корпусов внутренних блоков обратитесь к монтажнику или другому квалифицированному специалисту по техническому обслуживанию. Порядок очистки и сопутствующие рекомендации изложены в руководстве по монтажу и эксплуатации соответствующих внутренних блоков. Не забудьте установить очищенные воздушные фильтры на место.
- Выньте батарейки из пользовательского интерфейса.

13.4 Техническое обслуживание после длительного простоя

Например, в начале сезона.

- Проверьте и удалите все, что может перекрывать отверстия входа и выхода воздуха внутренних и наружных блоков.
- Проверьте надежность заземления.
- Проверьте, нет ли обрыва проводов. Если возникли неполадки, обратитесь к своему поставщику оборудования.
- Очистите воздушные фильтры и корпуса внутренних блоков. Для выполнения очистки воздушных фильтров и корпусов внутренних блоков обратитесь к монтажнику или другому квалифицированному специалисту по техническому обслуживанию. Порядок очистки и сопутствующие рекомендации изложены в руководстве по монтажу и эксплуатации соответствующих внутренних блоков. Не забудьте установить очищенные воздушные фильтры на место.
- Включите питание не менее чем за 6 часов до начала работы – это создаст наилучшие условия для запуска блока. Как только будет включено питание, включится дисплей интерфейса пользователя.

14 Поиск и устранение неполадок

В случае обнаружения сбоев в работе системы примите указанные ниже меры и обратитесь к дилеру.

⚠ ПРЕДУПРЕЖДЕНИЕ
Остановите систему и отключите питание, если произойдет что-либо необычное (почувствуется запах гари и т.п.).
 Продолжение работы системы при таких обстоятельствах может привести к ее поломке, к поражению электрическим током или пожару. Обратитесь к дилеру.

Ремонт системы производится ТОЛЬКО квалифицированными специалистами сервисной службы.

Неисправность	Ваши действия
При частом срабатывании защитных устройств (автоматов защиты, датчиков утечки на земле, плавких предохранителей) или НЕКОРРЕКТНОЙ работе тумблера включения/выключения.	Переведите главный выключатель питания положение ВЫКЛ.
Если из блока вытекает вода.	Остановите систему.
Выключатель работает НЕКОРРЕКТНО.	Выключите электропитание.
Если на дисплее интерфейса пользователя отображается номер блока, мигает лампа индикации работы и появляется код неисправности.	Оповестите об этом монтажника, сообщив ему код неисправности.

Если после выполнения перечисленных выше действий система по-прежнему НЕ работает или работает неправильно, произведите проверку, выполнив следующие операции.

Неисправность	Ваши действия
Система не работает совсем.	<ul style="list-style-type: none"> Проверьте, не прекратилась ли подача электропитания. Подождите, пока не возобновится подача электропитания. Если сбой питания произошел во время работы системы, то она автоматически возобновит работу, когда питание восстановится. Проверьте, не перегорел ли плавкий предохранитель и не сработал ли автоматический размыкатель цепи. Если необходимо, замените предохранитель или переведите размыкатель цепи в рабочее положение.
Система прекратила работу сразу же после запуска.	<ul style="list-style-type: none"> Проверьте, не перекрыт ли посторонними предметами забор воздуха в систему или выброс воздуха из нее. Устранив препятствия, обеспечьте свободную циркуляцию воздуха. Проверьте, не засорился ли воздушный фильтр. Обратитесь к своему поставщику оборудования по поводу чистки воздушного фильтра.

Неисправность	Ваши действия
Система работает, но воздух недостаточно охлаждается или нагревается.	<ul style="list-style-type: none"> Проверьте, не перекрыт ли посторонними предметами забор воздуха в систему или выброс воздуха из нее. Устранив препятствия, обеспечьте свободную циркуляцию воздуха. Проверьте, не засорился ли воздушный фильтр. Обратитесь к своему поставщику оборудования по поводу чистки воздушного фильтра (см. раздел «Техническое обслуживание» руководства по внутреннему блоку). Проверьте заданные значения температуры. См. руководство по эксплуатации пользовательского интерфейса. Проверьте, настроен ли вентилятор на работу на малых оборотах. См. руководство по эксплуатации пользовательского интерфейса. Убедитесь в том, что направление воздушного потока выбрано правильно. См. руководство по эксплуатации пользовательского интерфейса. Проверьте, не открыты ли окна и двери. Закройте их, чтобы перекрыть приток наружного воздуха в помещение. Проверьте, не попадают ли в помещение прямые солнечные лучи. Занавесьте окна. Проверьте, не находится ли в помещении слишком много людей при работе системы на охлаждение. Убедитесь в том, что в помещении нет дополнительных источников тепла. Если в комнате находятся мощные источники тепла (режим охлаждения). Эффект охлаждения уменьшается, так как тепловая нагрузка резко повышается.
Работа внезапно прекращается. (Индикатор работы мигает).	<ul style="list-style-type: none"> Проверьте, не засорился ли воздушный фильтр. Обратитесь к своему поставщику оборудования по поводу чистки воздушного фильтра (см. раздел «Техническое обслуживание» руководства по внутреннему блоку). Проверьте, не перекрыт ли посторонними предметами забор воздуха в систему или выброс воздуха из нее. Устранив препятствия, переведите размыкатель цепи в положение OFF, а затем снова в положение ON. Если индикатор продолжает мигать, обратитесь к поставщику оборудования. Проверьте, работают ли в одном и том же режиме все внутренние блоки, подключенные к наружному блоку многоблочной системы.

14 Поиск и устранение неполадок

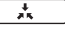
Неисправность	Ваши действия
Система работает со сбоями.	▪ Сбои в работе кондиционера могут возникать под воздействием радиоволн или удара молнии. Переведите размыкатель цепи в положение OFF, а затем снова в положение ON.

Если после выполнения перечисленных выше действий решить проблему самостоятельно не удалось, обратитесь к монтажнику и сообщите признаки неисправности, полное название модели аппарата (если возможно, с заводским номером) и дату монтажа (может быть указана в гарантийной карточке).

14.1 Симптомы, НЕ являющиеся признаками неисправности системы

Признаки, НЕ указывающие на неполадки системы:

14.1.1 Симптом: Система не работает

- Кондиционер включается не сразу после нажатия кнопки ВКЛ/ВЫКЛ на интерфейсе пользователя. Если лампа индикации работы светится, значит, кондиционер исправен. Кондиционер не возобновляет работу из-за того, что сработали защитные устройства, предохраняющие его от перегрузки. Спустя 3 минуты кондиционер запустится автоматически.
- Кондиционер не включается сразу после подачи на него питания. Подождите 1 минуту, пока микропроцессор готовится к управлению кондиционером.
- Кондиционер не перезапускается сразу же после возврата кнопки установки температуры в исходное положение, которое было до ее нажатия. Кондиционер не возобновляет работу из-за того, что сработали защитные устройства, предохраняющие его от перегрузки. Спустя 3 минуты кондиционер запустится автоматически.
- Наружный блок остановился. Это произошло из-за того, что температура в комнате достигла заданной температуры. Блок переключается в режим вентиляции. На экране дисплея пользовательского интерфейса появляется символ «» (внешнее управление), при этом реальный режим работы может отличаться от параметров, заданных на пользовательском интерфейсе. В зависимости от режима работы других внутренних блоков моделями семейства «мульти-сплит» микрокомпьютер управляет следующим образом.
- Скорость вентилятора будет отличаться от заданной. Нажатие кнопки управления скоростью вращения вентилятора не меняет скорость его вращения. Когда в режиме обогрева температура в комнате достигнет заданного значения, подача нагрузки с наружного блока прекратится и внутренний блок начнет работать только в режиме вентиляции (низкая скорость). Внутренний блок системы «мульти-сплит» будет попеременно включаться и выключаться в режиме вентиляции (низкая скорость). Такая схема реализована во избежание прямой подачи холодного воздуха на присутствующих в комнате.

14.1.2 Признак: Направление воздушного потока не соответствует указанному

Реальное направление потока воздуха отличается от указанного на пользовательском интерфейсе. Режим автоматического изменения направления воздушного потока не работает.

См. руководство по эксплуатации пользовательского интерфейса.

14.1.3 Симптом: Из блока (внутреннего) идет белый пар

- Это может происходить во время работы в режиме охлаждения при высокой влажности воздуха (в помещениях, загрязненных маслянистой взвесью и пылью). Если внутреннее пространство (в том числе теплообменник) внутреннего блока сильно загрязнено, распределение воздуха в помещении может стать неравномерным. В этом случае необходимо произвести очистку внутреннего блока изнутри. За подробностями о проведении этой операции обратитесь к дилеру. Процедура очистки требует участия квалифицированных специалистов сервисной службы.
- При переходе кондиционера из режима размораживания в режим обогрева. Влага, образующаяся в режиме размораживания, превращается в пар и выходит из блока.

14.1.4 Признак: Кондиционер (внутренний блок) издает посторонний шум

- После запуска блока слышен звенящий звук. Этот звук возникает в результате работы регулятора температуры. Примерно через минуту он утихнет.
- Продолжительный шипящий звук низкого тона, который слышен при работе в режиме охлаждения или размораживания. Этот звук издается газообразным хладагентом, циркулирующим по трубопроводам наружного и внутреннего блоков.
- Шипящий звук слышится при запуске или сразу же после прекращения работы, в том числе в режиме размораживания. Этот звук вызван прекращением или изменением скорости циркуляции хладагента.
- Сразу после включения или выключения кондиционера слышно пощелкивание. Причиной этого шума является небольшое сжатие или расширение пластикового корпуса кондиционера при изменении температуры.

14.1.5 Симптом: Из блока выходит пыль

Когда блок используется впервые после долгого перерыва. Это происходит потому, что в блок попала пыль.

14.1.6 Симптом: Блоки издают посторонние запахи

Кондиционер поглощает запахи, содержащиеся в воздухе помещения (запахи мебели, табачного дыма и т.п.), которые затем снова поступают в помещение.

14.1.7 Симптом: На дисплее появляется значок "88"

Это может произойти сразу же после подачи питания на кондиционер и означает, что интерфейс пользователя находится в нормальном состоянии. Значок отображается на дисплее в течение 1 минуты.

14.1.8 Признак: Внезапное прекращение работы (индикатор светится)

Кондиционер может прекратить работу, если из-за резкого скачка напряжения сработала система защиты. Через 3 минуты кондиционер автоматически возобновит работу.

14.1.9 Признак: вентилятор наружного блока вращается, когда кондиционер не работает

- **После остановки кондиционера.** Вентилятор наружного блока вращается еще 30 секунд для защиты системы.
- **Когда кондиционер не работает.** Когда температура воздуха снаружи становится очень высокой, вентилятор наружного блока начинает вращаться для защиты системы.

14.1.10 Признак: Работа в режиме обогрева внезапно прекращается, при этом слышится шум текущей воды

Система переключается в режим оттаивания наружного блока. Нужно подождать 3-8 минут.

15 Переезд

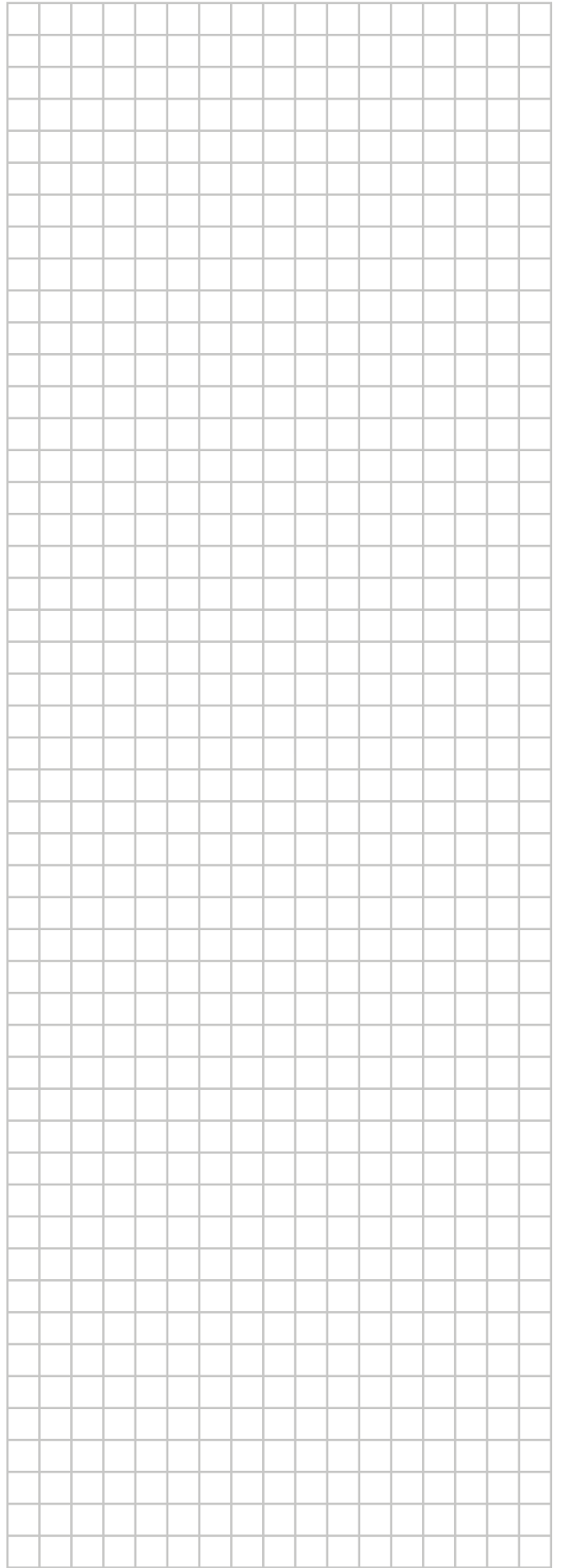
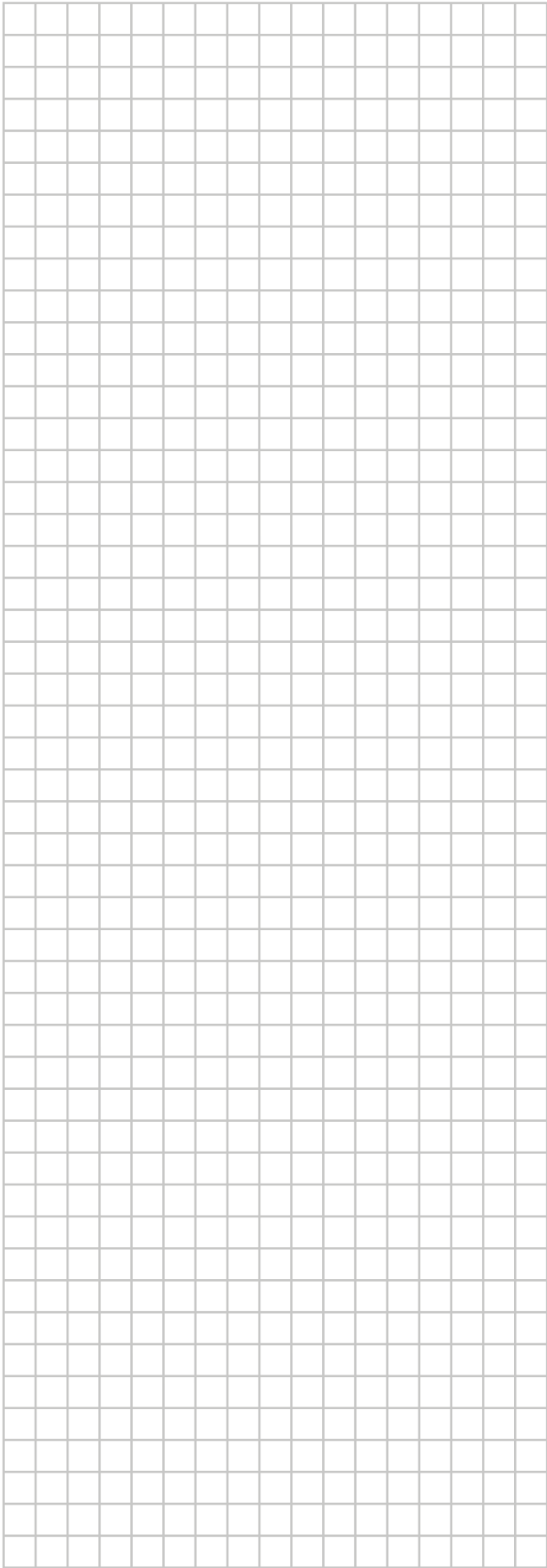
При необходимости в перемещении и повторной установке блока в сборе обращайтесь к дилеру в своем регионе. Перемещение блоков требует технических навыков.

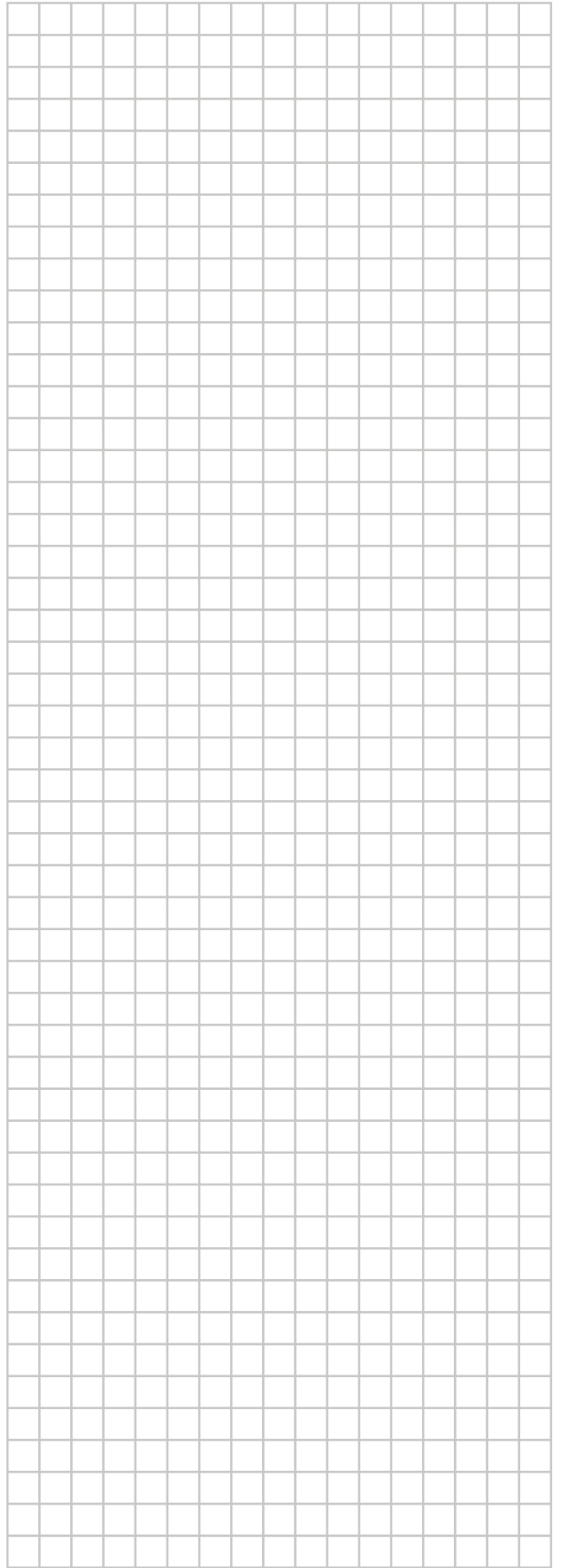
16 Утилизация



ПРИМЕЧАНИЕ

НЕ пытайтесь демонтировать систему самостоятельно: демонтаж системы, удаление холодильного агента, масла и других компонентов ДОЛЖНЫ проводиться в соответствии с действующим законодательством. Блоки НЕОБХОДИМО сдавать на специальную перерабатывающую станцию для утилизации, переработки и вторичного использования.





ERC

Copyright 2017 Daikin